



AEROEVAPORATORI RIDOTTI A DOPPIO FLUSSO D'ARIA

Il **MOD. SR** è un evaporatore a doppio flusso d'aria studiato per applicazioni in celle frigorifere commerciali, dove lo spazio è ridotto, e per armadi frigoriferi e vetrine refrigerate. È consigliato per la conservazione del prodotto fresco e congelato, passo alette mm. 5,50.

SR - SS = versione senza sbrinamento (consigliato fino a 2°C)

SR - ED = versione con sbrinamento elettrico (consigliato fino a -35°C) con resistenze elettriche corazzate in acciaio inox e con i terminali vulcanizzati predisposti per il collegamento 230v/1/50-60hz.

Motori diam. 250mm. 230v/1/50-60 hz.

I motori e le resistenze sono collegati in scatole di derivazione separate e sono cablati con una derivazione di massa a terra. Le griglie di protezione sono in acciaio verniciato epossidicamente, conformi alle più severe normative europee.

Gli evaporatori **MOD. SR** sono dotati di una batteria ad alta efficienza con alette in alluminio dal profilo speciale e tubi di rame, studiate per l'applicazione dei nuovi fluidi refrigeranti.

la carrozzeria è realizzata in alluminio preverniciato bianco (a richiesta in alluminio peraluman), predisposta per una migliore accessibilità su attacchi e cablaggi elettrici.

È atossica, resistente alle basse temperature, infrangibile e totalmente riciclabile.

DUAL DISCHARGE UNIT COOLERS WITH REDUCED

The **SR MODEL** is a dual discharge cooler, studied for commercial cold rooms with reduced space, and for cabinets.

The **MOD. SR** is for fresh and frozen product storage, fin spacing mm. 5.50.

SR - SS = without defrost (recommended till 2 °c)

SR - ED = with electrical defrost (recommended till -35°C), with inox heaters, with vulcanized terminals, arranged for the connection 230v/1/50-60hz.

Motors diam. 250mm, 230v/1/50-60hz.

The motors and the heaters are connected in separated boxes and are wired with earth connection CEE. The fan guards are in epoxy painted steel and are in conformity with the european standards.

All the **SR** models have a high efficiency coil, with aluminium fins with special profile and copper tubes, studied for the new refrigerant fluids.

The body is in white prepainted aluminium (on demand we can produce in peraluman) and is studied for the best accessibility on junctions and electrical wirings.

It is resistant to the low temperatures, unbreakable and can be totally recycled.

ВОЗДУШНЫЕ ИСПАРИТЕЛИ С ДВОЙНОЙ ЦИРКУЛЯЦИЕЙ ВОЗДУХА

SR - испаритель с двойной циркуляцией воздуха, предназначенный для использования в коммерческих холодильных камерах небольшого размера, холодильных шкафах и охлаждаемых витринах. Рекомендован для хранения свежих и замороженных продуктов, шаг лопастей 5,50 мм.

SR - SS = вариант без размораживания (рекомендуется до 2°C)

SR - ED = вариант с электрическим размораживанием (рекомендуется до -35°C), с электрическими сопротивлениями, бронированными нержавеющей сталью и вулканизированными оконечностями, для сети 230в /1/50-60Гц.

Моторы □ 250мм. 230в/1/50-60 Гц.

Моторы и сопротивления помещены в отдельные распределительные коробки и коммутированы с заземлением. Защитные решетки изготовлены из стали с эпоксидным покрытием, в соответствии с наиболее надежными европейскими стандартами. Испарители **SR** снабжены высокопроизводительной батареей с алюминиевыми лопастями из специального профиля и медными трубами, предназначенными для использования новых охлаждающих жидкостей. Корпуса выполнены из белого предварительно окрашенного алюминия (по заказу из алюминия пералюман) и предусматривают упрощенный доступ к электрическим контактам и соединениям. Они устойчивы к действию низких температур, нетоксичны, не бьются и полностью утилизируются.

DATI TECNICI / TECHNICAL DATA / ТЕХНИЧЕСКИЕ ДАННЫЕ

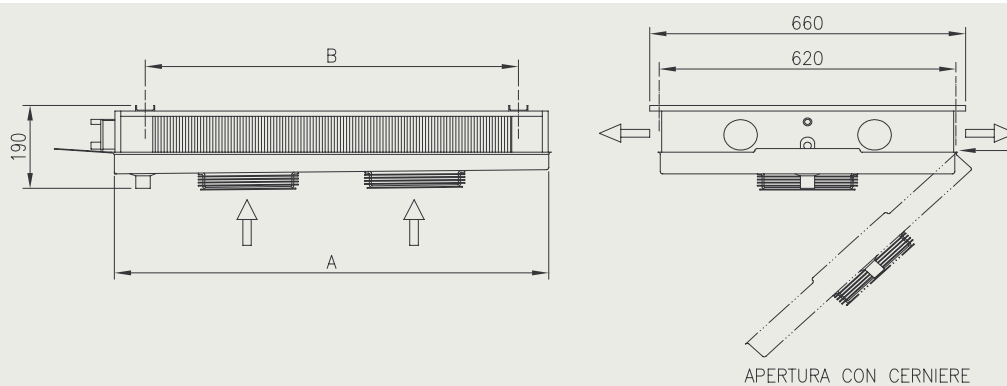
Modello / Model / Модель		SR1	SR2*	SR3*	SR4*
Capacità / Capacity / Производительность ($\Delta T_1=8K$) R 404 A	KW	1	1,89	3,03	4,06
Portata d'aria / Air volume / Расход воздуха	m ³ /h	850	1700	2550	3400
Freccia d'aria / Air arrow / Стрела воздуха	m	3,5	3,5	3,5	3,5
Passo Alette / Fin Spacing / Шаг лопастей	mm	5,5	5,5	5,5	5,5
Superficie / Surface / Поверхность	m ²	3,7	7,2	11,5	14,5
Peso netto / Net weight / Вес нетто	Kg	8,5	16	23	30

DATI COMUNI / COMMON DATE / ОБЩИЕ ДАННЫЕ

Ventilatori / Fans / Вентиляторы		1x250	2x250	3x250	4x250
Assorbimento tot. / Consumption / Полная потребляемая мощность	W	70	140	210	280
230 V - 1 ph - 50 hz	A	0,43	0,86	1,29	1,72
Volume interno / Internal volume / Внутренний объем	dm ³	1	1,96	3	3,9
Sbrinamento elet. / Electric defrost / Электрическое размораживание	ED W	600	1200	1800	2400

ATTACCHI / CONNECTIONS / СОЕДИНЕНИЯ

Refrigerante / Refrigerant / Хладагент	IN \varnothing mm	12	12	16	16
Refrigerante / Refrigerant / Хладагент	OUT \varnothing mm	16	16	22	22
Scarico sgocciolatoio / Condensate drain / Сток-каплеуловитель	\varnothing mm	30	30	30	30



DIMENSIONI / CONNECTIONS / РАЗМЕРЫ

A	mm	545	910	1275	1640
B	mm	410	780	1145	1510
C	mm	190	190	190	190

TABELLA D'IDENTIFICAZIONE / IDENTIFICATION TABLE / ТАБЛИЦА ИДЕНТИФИКАЦИИ

SR 3 ED	SBRINAMENTO ELETTRICO SS SENZA SBRINAMENTO	ELECTRIC DEFROST SS WITHOUT DEFROST	Электрическое размораживание и без
	CODICE MODELLO	MODEL	Модель
	SIGLA EVAPORATORE	UNIT COOLER	Испаритель

*usare valvola termostatica con equalizzatore esterno

CAPACITÀ REALI DI IMPIEGO ALLE CONDIZIONI DI UTILIZZO:

UMIDITÀ IN CELLA 85%
REFRIGERANTE R404A
TEMPERATURA INGRESSO ARIA 0°C
TEMPERATURA EVAPORAZIONE -8°C = DT8K

*use externally equalized thermostatic expansion valve

REAL CAPACITIES WITH FOLLOWING USE CONDITIONS:

HUMIDITY IN THE COLD ROOM 85%
REFRIGERANT FLUID R404A
AIR ENTERING TEMP. 0°C
EVAPORATING TEMP. -8°C = DT 8 K

*использовать термостатический клапан с внешним компенсатором

Реальные характеристики при соответствующих условиях применения:

Влажность в камере 85%
Хладагент R404A
Температура поступающего воздуха 0°C
Температура испарения -8°C = dt8K