

AEROEVAPORATORI A DOPPIO FLUSSO D'ARIA

Il **MOD. TS** è un evaporatore a doppio flusso d'aria, per applicazioni in celle frigorifere di altezza ridotta e sale di lavorazione.

Il **MOD. TSH** è adatto per conservazione di prodotto fresco, passo alette mm. 3,2.

Il **MOD. TSM** è adatto per conservazione prodotto fresco e congelato, passo alette mm. 5,5.

Il **MOD. TSL** è adatto per congelamento e conservazione prodotto fresco e surgelato, passo alette mm. 7,5.

La serie ts si differenzia in 2 tipologie:

MOD. TS/E con motore dia. 300mm, monofase a poli schermati 230v 1/50-60hz, grado di protezione ip44.

MOD. TS HIGH/LOW CON MOTORE A DOPPIA VELOCITÀ diam. 315 monofase, 230v 1/50-60hz, a rotore esterno con condensatore di spunto incorporato, grado di protezione ip 44.

TS - SS = versione senza sbrinamento (consigliato fino a 2°C)

TS - ED = versione con sbrinamento elettrico (consigliato fino a -35°C), con resistenze elettriche corazzate in acciaio inox, e con i terminali vulcanizzati predisposti per il collegamento 400v/3/50-60hz.

I motori e le resistenze sono collegati in scatole di derivazione separate e sono cablati con una derivazione di massa a terra. Le griglie di protezione sono in acciaio verniciato epossidicamente, conformi alle più severe normative europee. Gli evaporatori della serie **TS**, sono dotati di una batteria ad alta efficienza con alette in alluminio dal profilo speciale e tubi in rame studiati per l'applicazione dei nuovi fluidi refrigeranti.

La carrozzeria è realizzata in alluminio preverniciato bianco (a richiesta alluminio peraluman) è predisposta per avere una migliore accessibilità su attacchi e cablaggi elettrici.

È resistente alle basse temperature, atossica, infrangibile e totalmente riciclabile.

DUAL DISCHARGE UNIT COOLERS

*The **MOD. TS** is dual discharge cooler, recommended for cold rooms with reduced height and working rooms.*

MOD. TSH: *for fresh product storage, fin spacing mm. 3,2.*

MOD. TSM: *for fresh and frozen product storage, fin spacing mm. 5.5.*

MOD. TSL: *for freezing fresh and frozen product storage, fin spacing mm. 7,5.*

The serie ts is in 2 versions:

MOD. TS/E *with motor diam. 300mm., monophase, 230v/1/50-60hz , protection ip 44..*

MOD. TS HIGH/LOW WITH DOUBLE SPEED *motor diam. 315mm., monophase , 230v/ 1/50-60 hz, with external rotor and incorporated condenser, protection ip 44.*

TS - SS = *without defrost (recommended till 2 °c)*

TS - ED = *with electrical defrost(recommended till -35°C), with inox heaters with vulcanized terminals, arranged for the connection 400v /3/50-60hz.*

The motors and the heaters are connected in separated boxes and are wired with earth connection CEE.

The fan guards are in epoxy painted steel, and are in conformity with the european standards.

*All the **TS** models have a high efficiency coil, with aluminium fins with special profile and copper tubes, studied for the new refrigerant fluids.*

The body is in white prepainted aluminium (on demand we can produce in peraluman) and is studied for the best accessibility on junctions and electrical wirings.

It is resistant to the low temperatures, unbreakable and can be totally recycled.

ВОЗДУШНЫЕ ИСПАРИТЕЛИ С ДВОЙНОЙ ЦИРКУЛЯЦИЕЙ ВОЗДУХА

TS - испаритель с двойной циркуляцией воздуха, предназначенный для использования в холодильных камерах небольшой высоты и разделочных залах.

МОД. **TSH** предназначена для хранения свежих продуктов, шаг лопастей 3,2 мм.

МОД. **TSM** рекомендуется для хранения свежих и замороженных продуктов, шаг лопастей 5,5 мм.

МОД. **TSL** рекомендуется для замораживания и хранения свежих и быстрозамороженных продуктов, шаг лопастей 7,5 мм.

СЕРИЯ **TS** подразделяется на 2 типа:

МОД. **TS/E** с мотором diam. 300 мм, монофазным с экранированными полюсами 230в 1/50-60Гц, степень защиты ip44.

МОД. **TS HIGH/LOW** С ДВУХСКОРОСТНЫМ МОТОРОМ diam. 315 мм, монофазным, 230в 1/50-60Гц, с внешним ротором и встроенным пусковым конденсатором, степень защиты ip44.

TS - SS = вариант без размораживания (рекомендуется до 2°C)

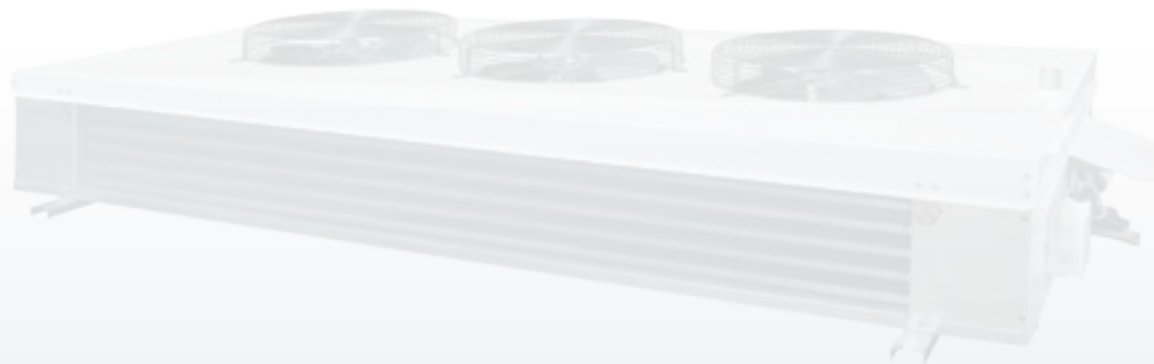
TS - ED = вариант с электрическим размораживанием (рекомендуется до -35°C), с электрическими сопротивлениями, бронированными нержавеющей сталью и вулканизированными оконечностями, для сети 400в /3/50-60Гц.

Моторы и сопротивления помещены в отдельные распределительные коробки и коммутированы с заземлением. Защитные решетки изготовлены из стали с эпоксидным покрытием, в соответствии с наиболее надежными европейскими стандартами. Испарители серии **TS** снабжены высокопроизводительной батареей с алюминиевыми лопастями из специального профиля и медными трубами, предназначенными для использования новых охлаждающих жидкостей. Корпуса выполнены из белого предварительно окрашенного алюминия (по заказу из алюминия пералюман) и предусматривают упрощенный доступ к электрическим контактам и соединениям. Они устойчивы к действию низких температур, нетоксичны, не бьются и полностью утилизируются.

TS/E



TS



DATI TECNICI / TECHNICAL DATA / ТЕХНИЧЕСКИЕ ДАННЫЕ

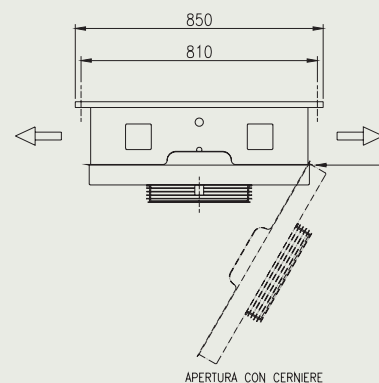
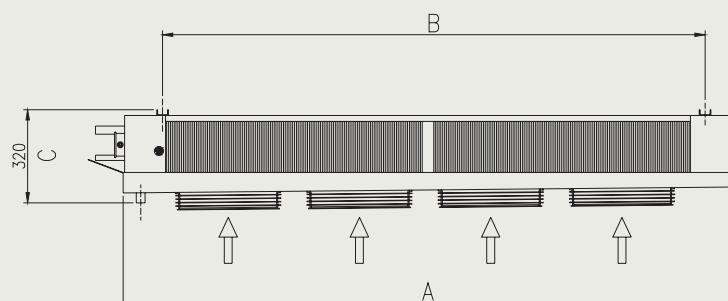
Modello / Model / Модель		TSH/E 1	TSH/E 2	TSH/E 3	TSH/E 4	TSH/E 5	TSH/E 6
Capacità/Capacity/Производительность ($\Delta T_1=8K$) R 404 A	KW	2,39	4,2	6,98	8,59	11,47	13
Portata d'aria / Air volume / Расход воздуха	m ³ /h	1500	3000	4500	6000	7500	9000
Freccia d'aria / Air arrow / Стрела воздуха	m	2x8	2x8	2x8	2x8	2x8	2x8
Passo Alette / Fin Spacing / Шаг лопастей	mm	3,2	3,2	3,2	3,2	3,2	3,2
Superficie / Surface / Поверхность	m ²	16	32	48	64	80	95
Peso netto / Net weight / Вес нетто	Kg	24	40	56	75	92	112

DATI COMUNI / COMMON DATE / ОБЩИЕ ДАННЫЕ

Ventilatori / Fans / Вентиляторы		1x300	2x300	3x300	4x300	5x300	6x300
Assorbimento tot. / Consumption / Полная потребляемая мощность	W	120	240	360	480	600	720
230 V - 1 ph - 50 hz	A	0,8	1,6	2,4	3,2	4	4,8
Volume interno / Internal volume / Внутренний объем	dm ³	2,2	4,4	6,6	8,8	11	13,2
Sbrinamento elet. / Electric defrost / Электрическое размораживание	ED W	1440	2040	3240	4500	5400	6780

ATTACCHI / CONNECTIONS / СОЕДИНЕНИЯ

Refrigerante / Refrigerant / Хладагент	IN \varnothing mm	12	12	16	16	16	16
Refrigerante / Refrigerant / Хладагент	OUT \varnothing mm	16	22	28	28	42	42
Scarico sgocciolatoio / Condensate drain / Сток-каплеуловитель	\varnothing mm	30	30	30	30	30	30



DIMENSIONI / CONNECTIONS / РАЗМЕРЫ

A	mm	770	1220	1670	2120	2570	3020
B	mm	480	930	1380	1830	2280	2730

TABELLA D'IDENTIFICAZIONE / IDENTIFICATION TABLE / ТАБЛИЦА ИДЕНТИФИКАЦИИ

TS/E H 4 ED	SBRINAMENTO ELETTRICO SS SENZA SBRINAMENTO	ELECTRIC DEFROST SS WITHOUT DEFROST	Электрическое размораживание и без
	CODICE MODELLO	MODEL	Модель
	PASSO ALETTE mm 3,5	FIN SPACING mm 3,5	Шаг лопастей mm 3,5
	SIGLA EVAPORATORE	UNIT COOLERS	Испарители

CAPACITÀ REALI DI IMPIEGO ALLE CONDIZIONI DI UTILIZZO:

UMIDITÀ IN CELLA 85%
REFRIGERANTE R404A
TEMPERATURA INGRESSO ARIA 0°C
TEMPERATURA EVAPORAZIONE -8°C = DT8K

REAL CAPACITIES WITH FOLLOWING USE CONDITIONS:

HUMIDITY IN THE COLD ROOM 85%
REFRIGERANT FLUID R404A
AIR ENTERING TEMP. 0°C
EVAPORATING TEMP. -8°C = DT 8 K

Реальные характеристики при соответствующих условиях применения:

Влажность в камере 85%
Хладагент R404A
Температура поступающего воздуха 0°C
Температура испарения -8°C = dt8K

DATI TECNICI / TECHNICAL DATA / ТЕХНИЧЕСКИЕ ДАННЫЕ

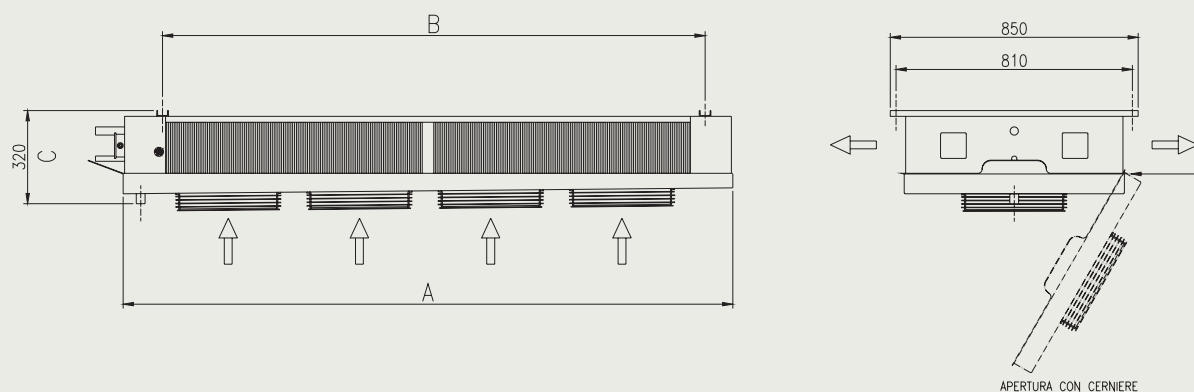
Modello / Model / Модель		TSH 1		TSH 2		TSH 3		TSH 4		TSH 5		TSH 6	
		LOW	HIGH	LOW	HIGH	LOW	HIGH	LOW	HIGH	LOW	HIGH	LOW	HIGH
Capacità/Capacity/Производительность ($\Delta T_1=8K$) R 404 A	KW	2,09	2,46	3,66	4,31	6,47	7,61	7,51	8,84	10,06	11,83	11,36	13,36
Portata d'aria / Air volume / Расход воздуха	m ³ /h	1150	1550	2300	3100	3450	4650	4600	6200	5750	7750	6900	9300
Freccia d'aria / Air arrow / Стрела воздуха	m x 2	6,5	8,5	6,5	8,5	6,5	8,5	6,5	8,5	6,5	8,5	6,5	8,5
Passo Alette / Fin Spacing / Шаг лопастей	mm	3,2		3,2		3,2		3,2		3,2		3,2	
Superficie / Surface / Поверхность	m ²	16		32		48		64		80		95	
Peso netto / Net weight / Вес нетто	Kg	24		40		56		75		92		112	

DATI COMUNI / COMMON DATE / ОБЩИЕ ДАННЫЕ

Ventilatori / Fans / Вентиляторы	Nx \varnothing mm	1x315		2x315		3x315		4x315		5x315		6x315	
Assorbimento tot. / Consumption / Полная потребляемая мощность	W	110	140	220	280	330	420	440	560	550	700	660	840
230 V - 1 ph - 50 hz	A	0,50	0,62	1	1,24	1,5	1,86	2	2,48	2,5	3,10	3	3,72
Volume interno / Internal volume / Внутренний объем	dm ³	2,2		4,4		6,6		8,8		11		13,2	
Sbrinamento elet. / Electric defrost / Электрическое размораживание	ED W	1440		2040		3240		4500		5400		6780	

ATTACCHI / CONNECTIONS / СОЕДИНЕНИЯ

Refrigerante / Refrigerant / Хладагент	IN \varnothing mm	12	12	16	16	16	16
Refrigerante / Refrigerant / Хладагент	OUT \varnothing mm	16	22	28	28	42	42
Scarico sgocciolatoio / Condensate drain / Сток-каплеуловитель	\varnothing mm	30	30	30	30	30	30


DIMENSIONI / CONNECTIONS / РАЗМЕРЫ

A	mm	770	1220	1670	2120	2570	3020
B	mm	480	930	1380	1830	2280	2730

TABELLA D'IDENTIFICAZIONE / IDENTIFICATION TABLE / ТАБЛИЦА ИДЕНТИФИКАЦИИ

TS H 4 ED	SBRINAMENTO ELETTRICO SS SENZA SBRINAMENTO	ELECTRIC DEFROST SS WITHOUT DEFROST	Электрическое размораживание и без
	CODICE MODELLO	MODEL	Модель
	PASSO ALETTE mm 3,5	FIN SPACING mm 3,5	Шаг лопастей mm 3,5
	SIGLA EVAPORATORE	UNIT COOLERS	Испарители

CAPACITÀ REALI DI IMPIEGO ALLE CONDIZIONI DI UTILIZZO:

UMIDITÀ IN CELLA 85%
REFRIGERANTE R404A
TEMPERATURA INGRESSO ARIA 0°C
TEMPERATURA EVAPORAZIONE -8°C = DT8K

REAL CAPACITIES WITH FOLLOWING USE CONDITIONS:

HUMIDITY IN THE COLD ROOM 85%
REFRIGERANT FLUID R404A
AIR ENTERING TEMP. 0°C
EVAPORATING TEMP. -8°C = DT 8 K

Реальные характеристики при соответствующих условиях применения:

Влажность в камере 85%
Хладагент R404A
Температура поступающего воздуха 0°C
Температура испарения -8°C = dt8K

DATI TECNICI / TECHNICAL DATA / ТЕХНИЧЕСКИЕ ДАННЫЕ

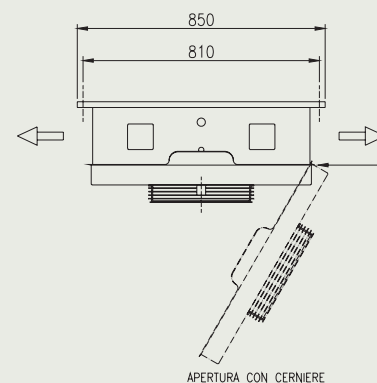
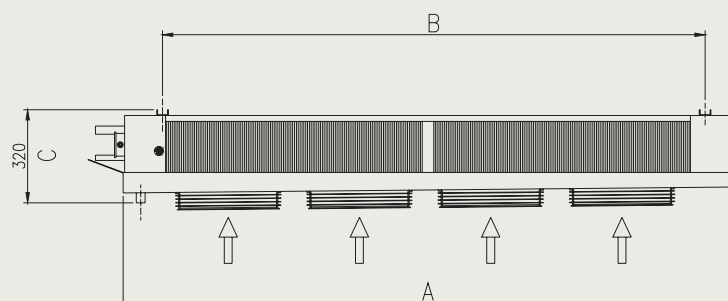
Modello / Model / Модель		TSM/E 1	TSM/E 2	TSM/E 3	TSM/E 4	TSM/E 5	TSM/E 6
Capacità/Capacity/Производительность ($\Delta T_1=8K$) R 404 A	KW	1,85	3,53	5,63	7,16	9,33	10,83
Portata d'aria / Air volume / Расход воздуха	m ³ /h	1550	3100	4650	6200	7750	9300
Freccia d'aria / Air arrow / Стрела воздуха	m	2x9	2x9	2x9	2x9	2x9	2x9
Passo Alette / Fin Spacing / Шаг лопастей	mm	3,2	3,2	3,2	3,2	3,2	3,2
Superficie / Surface / Поверхность	m ²	10	20	29	39	48	58
Peso netto / Net weight / Вес нетто	Kg	22	37	50	63	84	100

DATI COMUNI / COMMON DATE / ОБЩИЕ ДАННЫЕ

Ventilatori / Fans / Вентиляторы	Nxø mm	1x300	2x300	3x300	4x300	5x300	6x300
Assorbimento tot. / Consumption / Полная потребляемая мощность	W	120	240	360	480	600	720
230 V - 1 ph - 50 hz	A	0,8	1,6	2,4	3,2	4	4,8
Volume interno / Internal volume / Внутренний объем	dm ³	2,2	4,4	6,6	8,8	11	13,2
Sbrinamento elet. / Electric defrost / Электрическое размораживание	ED W	1440	2040	3240	4500	5400	6780

ATTACCHI / CONNECTIONS / СОЕДИНЕНИЯ

Refrigerante / Refrigerant / Хладагент	IN ø mm	12	12	16	16	16	16
Refrigerante / Refrigerant / Хладагент	OUT ø mm	16	22	28	28	42	42
Scarico sgocciolatoio / Condensate drain / Сток-каплеуловитель	ø mm	30	30	30	30	30	30



DIMENSIONI / CONNECTIONS / РАЗМЕРЫ

A	mm	770	1220	1670	2120	2570	3020
B	mm	480	930	1380	1830	2280	2730

TABELLA D'IDENTIFICAZIONE / IDENTIFICATION TABLE / ТАБЛИЦА ИДЕНТИФИКАЦИИ

TS/E M 4 ED

SBRINAMENTO ELETTRICO SS SENZA SBRINAMENTO

ELECTRIC DEFROST SS WITHOUT DEFROST

Электрическое размораживание и без

CODICE MODELLO

MODEL

Модель

PASSO ALETTE mm 5,5

FIN SPACING mm 5,5

Шаг лопастей mm 5,5

SIGLA EVAPORATORE

UNIT COOLERS

Испарители

CAPACITÀ REALI DI IMPIEGO ALLE CONDIZIONI DI UTILIZZO:

UMIDITÀ IN CELLA 85%
REFRIGERANTE R404A
TEMPERATURA INGRESSO ARIA 0°C
TEMPERATURA EVAPORAZIONE -8°C = DT8K

REAL CAPACITIES WITH FOLLOWING USE CONDITIONS:

HUMIDITY IN THE COLD ROOM 85%
REFRIGERANT FLUID R404A
AIR ENTERING TEMP. 0°C
EVAPORATING TEMP. -8°C = DT 8 K

Реальные характеристики при соответствующих условиях применения:

Влажность в камере 85%
Хладагент R404A
Температура поступающего воздуха 0°C
Температура испарения -8°C = dt8K

DATI TECNICI / TECHNICAL DATA / ТЕХНИЧЕСКИЕ ДАННЫЕ

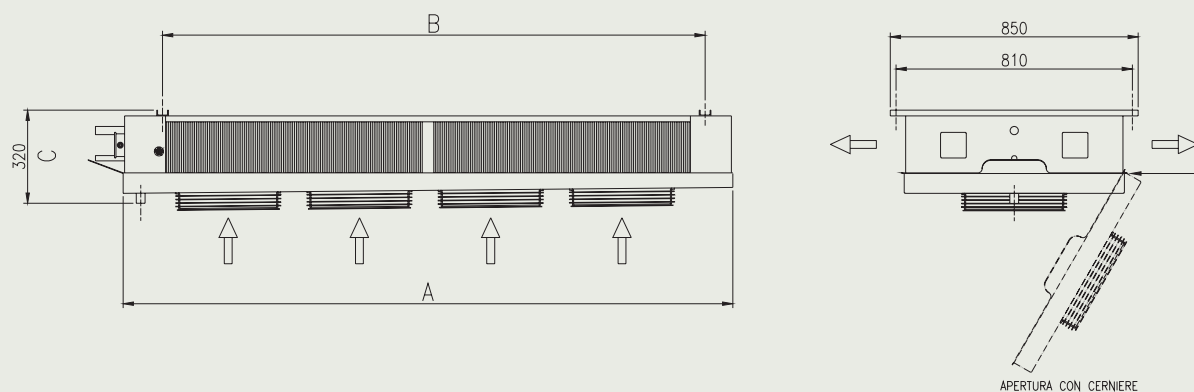
Modello / Model / Модель		TSM 1		TSM 2		TSM 3		TSM 4		TSM 5		TSM 6	
		LOW	HIGH	LOW	HIGH	LOW	HIGH	LOW	HIGH	LOW	HIGH	LOW	HIGH
Capacità/Capacity/Производительность ($\Delta T_1=8K$) R 404 A	KW	1,63	1,92	3,09	3,63	4,93	5,08	6,27	7,38	8,17	9,62	9,45	11,12
Portata d'aria / Air volume / Расход воздуха	m ³ /h	1200	1600	2400	3200	3600	4800	4900	6400	6000	8000	7200	9600
Freccia d'aria / Air arrow / Стрела воздуха	m x 2	7,5	9,5	7,5	9,5	7,5	9,5	7,5	9,5	7,5	9,5	7,5	9,5
Passo Alette / Fin Spacing / Шаг лопастей	mm	3,2		3,2		3,2		3,2		3,2		3,2	
Superficie / Surface / Поверхность	m ²	10		20		29		39		48		58	
Peso netto / Net weight / Вес нетто	Kg	22		37		50		63		84		100	

DATI COMUNI / COMMON DATE / ОБЩИЕ ДАННЫЕ

Ventilatori / Fans / Вентиляторы	Nx ϕ mm	1x315		2x315		3x315		4x315		5x315		6x315	
Assorbimento tot. / Consumption / Полная потребляемая мощность	W	110	140	220	280	330	420	440	560	550	700	660	840
230 V - 1 ph - 50 hz	A	0,50	0,62	1	1,24	1,5	1,86	2	2,48	2,5	3,10	3	3,72
Volume interno / Internal volume / Внутренний объем	dm ³	2,2		4,4		6,6		8,8		11		13,2	
Sbrinamento elet. / Electric defrost / Электрическое размораживание	ED W	1440		2040		3240		4500		5400		6780	

ATTACCHI / CONNECTIONS / СОЕДИНЕНИЯ

Refrigerante / Refrigerant / Хладагент	IN ϕ mm	12	12	16	16	16	16
Refrigerante / Refrigerant / Хладагент	OUT ϕ mm	16	22	28	28	42	42
Scarico sgocciolatoio / Condensate drain / Сток-каплеуловитель	ϕ mm	30	30	30	30	30	30


DIMENSIONI / CONNECTIONS / РАЗМЕРЫ

A	mm	770	1220	1670	2120	2570	3020
B	mm	480	930	1380	1830	2280	2730

TABELLA D'IDENTIFICAZIONE / IDENTIFICATION TABLE / ТАБЛИЦА ИДЕНТИФИКАЦИИ

TS M 4 ED	SBRINAMENTO ELETTRICO SS SENZA SBRINAMENTO	ELECTRIC DEFROST SS WITHOUT DEFROST	Электрическое размораживание и без
	CODICE MODELLO	MODEL	Модель
	PASSO ALETTE mm 5,5	FIN SPACING mm 5,5	Шаг лопастей mm 5,5
	SIGLA EVAPORATORE	UNIT COOLERS	Испарители

CAPACITÀ REALI DI IMPIEGO ALLE CONDIZIONI DI UTILIZZO:

UMIDITÀ IN CELLA 85%
REFRIGERANTE R404A
TEMPERATURA INGRESSO ARIA 0°C
TEMPERATURA EVAPORAZIONE -8°C = DT8K

REAL CAPACITIES WITH FOLLOWING USE CONDITIONS:

HUMIDITY IN THE COLD ROOM 85%
REFRIGERANT FLUID R404A
AIR ENTERING TEMP. 0°C
EVAPORATING TEMP. -8°C = DT 8 K

Реальные характеристики при соответствующих условиях применения:

Влажность в камере 85%
Хладагент R404A
Температура поступающего воздуха 0°C
Температура испарения -8°C = dt8K

DATI TECNICI / TECHNICAL DATA / ТЕХНИЧЕСКИЕ ДАННЫЕ

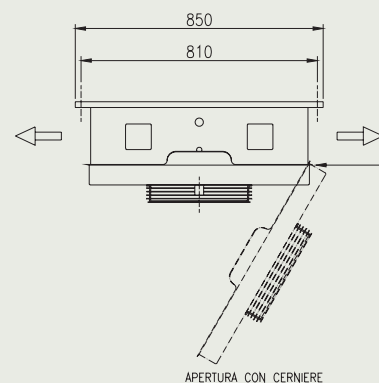
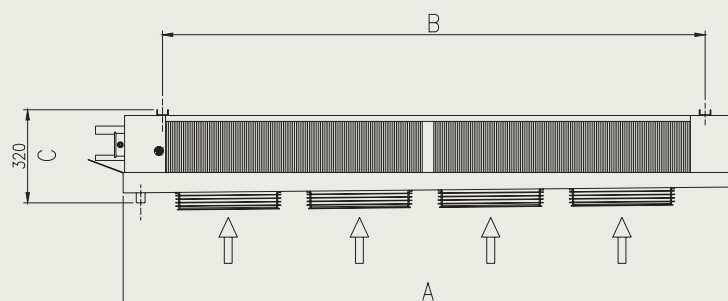
Modello / Model / Модель		TSL/E 1	TSL/E 2	TSL/E 3	TSL/E 4	TSL/E 5	TSL/E 6
Capacità/Capacity/Производительность ($\Delta T_1=8K$) R 404 A	KW	1,57	3,06	4,47	6,2	7,99	9,37
Portata d'aria / Air volume / Расход воздуха	m ³ /h	1600	3200	4800	6400	8000	9600
Freccia d'aria / Air arrow / Стрела воздуха	m	2x10	2x10	2x10	2x10	2x10	2x10
Passo Alette / Fin Spacing / Шаг лопастей	mm	7,5	7,5	7,5	7,5	7,5	7,5
Superficie / Surface / Поверхность	m ²	8	15	22	29	37	44
Peso netto / Net weight / Вес нетто	Kg	21	35	48	64	78	92

DATI COMUNI / COMMON DATE / ОБЩИЕ ДАННЫЕ

Ventilatori / Fans / Вентиляторы		1x300	2x300	3x300	4x300	5x300	6x300
Assorbimento tot. / Consumption / Полная потребляемая мощность	W	120	240	360	480	600	720
230 V - 1 ph - 50 hz	A	0,8	1,6	2,4	3,2	4	4,8
Volume interno / Internal volume / Внутренний объем	dm ³	2,2	4,4	6,6	8,8	11	13,2
Sbrinamento elet. / Electric defrost / Электрическое размораживание	ED W	1440	2040	3240	4500	5400	6780

ATTACCHI / CONNECTIONS / СОЕДИНЕНИЯ

Refrigerante / Refrigerant / Хладагент	IN ϕ mm	12	12	16	16	16	16
Refrigerante / Refrigerant / Хладагент	OUT ϕ mm	16	22	28	28	42	42
Scarico sgocciolatoio / Condensate drain / Сток-каплеуловитель	ϕ mm	30	30	30	30	30	30



DIMENSIONI / CONNECTIONS / РАЗМЕРЫ

A	mm	770	1220	1670	2120	2570	3020
B	mm	480	930	1380	1830	2280	2730

TABELLA D'IDENTIFICAZIONE / IDENTIFICATION TABLE / ТАБЛИЦА ИДЕНТИФИКАЦИИ

TS/E L 4 ED	SBRINAMENTO ELETTRICO SS SENZA SBRINAMENTO	ELECTRIC DEFROST SS WITHOUT DEFROST	Электрическое размораживание и без
	CODICE MODELLO	MODEL	Модель
	PASSO ALETTE mm 7,5	FIN SPACING mm 7,5	Шаг лопастей mm 7,5
	SIGLA EVAPORATORE	UNIT COOLERS	Испарители

CAPACITÀ REALI DI IMPIEGO ALLE CONDIZIONI DI UTILIZZO:

UMIDITÀ IN CELLA 85%
REFRIGERANTE R404A
TEMPERATURA INGRESSO ARIA 0°C
TEMPERATURA EVAPORAZIONE -8°C = DT8K

REAL CAPACITIES WITH FOLLOWING USE CONDITIONS:

HUMIDITY IN THE COLD ROOM 85%
REFRIGERANT FLUID R404A
AIR ENTERING TEMP. 0°C
EVAPORATING TEMP. -8°C = DT 8 K

Реальные характеристики при соответствующих условиях применения:

Влажность в камере 85%
Хладагент R404A
Температура поступающего воздуха 0°C
Температура испарения -8°C = dt8K

DATI TECNICI / TECHNICAL DATA / ТЕХНИЧЕСКИЕ ДАННЫЕ

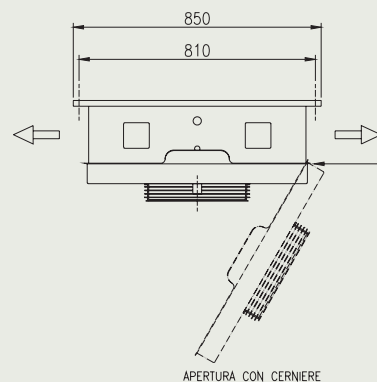
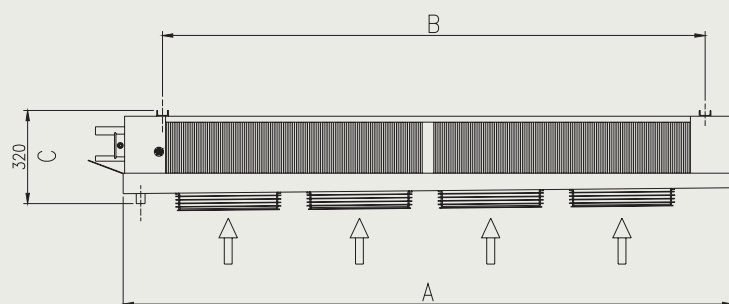
Modello / Model / Модель		TSL 1		TSL 2		TSL 3		TSL 4		TSL 5		TSL 6	
		LOW	HIGH	LOW	HIGH	LOW	HIGH	LOW	HIGH	LOW	HIGH	LOW	HIGH
Capacità/Capacity/Производительность ($\Delta T_1=8K$) R 404 A	KW	1,39	1,64	2,66	3,14	4,21	4,95	5,42	6,38	6,96	8,19	8,17	9,62
Portata d'aria / Air volume / Расход воздуха	m ³ /h	1250	1650	2500	3300	3750	4950	5000	6600	6250	8250	7500	9900
Freccia d'aria / Air arrow / Стрела воздуха	m x 2	8,5	10,5	8,5	10,5	8,5	10,5	8,5	10,5	8,5	10,5	8,5	10,5
Passo Alette / Fin Spacing / Шаг лопастей	mm	7,5		7,5		7,5		7,5		7,5		7,5	
Superficie / Surface / Поверхность	m ²	8		15		22		29		37		44	
Peso netto / Net weight / Вес нетто	Kg	21		35		48		64		78		92	

DATI COMUNI / COMMON DATE / ОБЩИЕ ДАННЫЕ

Ventilatori / Fans / Вентиляторы	Nx \varnothing mm	1x315		2x315		3x315		4x315		5x315		6x315	
Assorbimento tot. / Consumption / Полная потребляемая мощность	W	110	140	220	280	330	420	440	560	550	700	660	840
230 V - 1 ph - 50 hz	A	0,50	0,62	1	1,24	1,50	1,86	2	2,48	2,5	3,10	3	3,72
Volume interno / Internal volume / Внутренний объем	dm ³	2,2		4,4		6,6		8,8		11		13,2	
Sbrinamento elet. / Electric defrost / Электрическое размораживание	ED W	1440		2040		3240		4500		5400		6780	

ATTACCHI / CONNECTIONS / СОЕДИНЕНИЯ

Refrigerante / Refrigerant / Хладагент	IN \varnothing mm	12	12	16	16	16	16
Refrigerante / Refrigerant / Хладагент	OUT \varnothing mm	16	22	28	28	42	42
Scarico sgocciolatoio / Condensate drain / Сток-каплеуловитель	\varnothing mm	30	30	30	30	30	30


DIMENSIONI / CONNECTIONS / РАЗМЕРЫ

A	mm	770	1220	1670	2120	2570	3020
B	mm	480	930	1380	1830	2280	2730

TABELLA D'IDENTIFICAZIONE / IDENTIFICATION TABLE / ТАБЛИЦА ИДЕНТИФИКАЦИИ

TS L 4 ED	SBRINAMENTO ELETTRICO SS SENZA SBRINAMENTO	ELECTRIC DEFROST SS WITHOUT DEFROST	Электрическое размораживание и без
	CODICE MODELLO	MODEL	Модель
	PASSO ALETTE mm 7,5	FIN SPACING mm 7,5	Шаг лопастей mm 7,5
	SIGLA EVAPORATORE	UNIT COOLERS	Испарители

CAPACITÀ REALI DI IMPIEGO ALLE CONDIZIONI DI UTILIZZO:

UMIDITÀ IN CELLA 85%
REFRIGERANTE R404A
TEMPERATURA INGRESSO ARIA 0°C
TEMPERATURA EVAPORAZIONE -8°C = DT8K

REAL CAPACITIES WITH FOLLOWING USE CONDITIONS:

HUMIDITY IN THE COLD ROOM 85%
REFRIGERANT FLUID R404A
AIR ENTERING TEMP. 0°C
EVAPORATING TEMP. -8°C = DT 8 K

Реальные характеристики при соответствующих условиях применения:

Влажность в камере 85%
Хладагент R404A
Температура поступающего воздуха 0°C
Температура испарения -8°C = dt8K