

T19.1

T19.1.S/B, T19.1.B/B

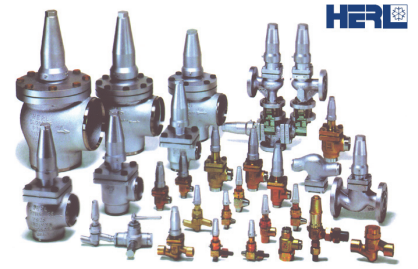
Wechsel-Sicherheitsventil-Kombination

Dual-Safety Valve

DN12

PS40

NEW

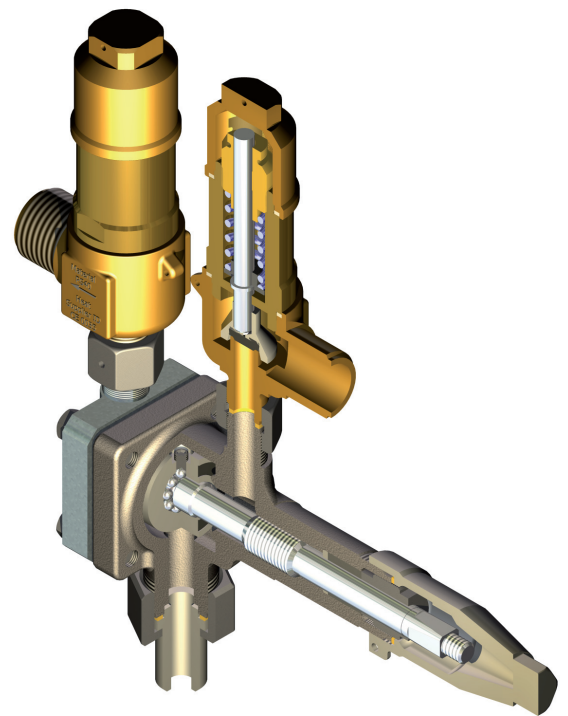


Kundenvorteile:

- Kegeldichtung
PTFE-Compound
- Hohe Abblaseleistung
- Einstelldruck bis 40bar ü
- TÜV Baumusterprüfung
- Korrosionsgeschützt

Customer Value Proposition:

- *Disc seal PTFE-Compound*
- *High Capacity*
- *Set pressure up to 40bar g*
- *TÜV Type Test Approved*
- *Corrosion resistant*



Kontakt/Contact:

Parker Hannifin Manufacturing
Germany GmbH & Co. KG
Herl Refrigerating Specialties
Wankelstrasse 40
D-50996 Köln, Germany

Tel. +49 (0)2236 3900-0
Fax +49 (0)2236 3900-39
herl.info@parker.com

www.parker.com/refspec

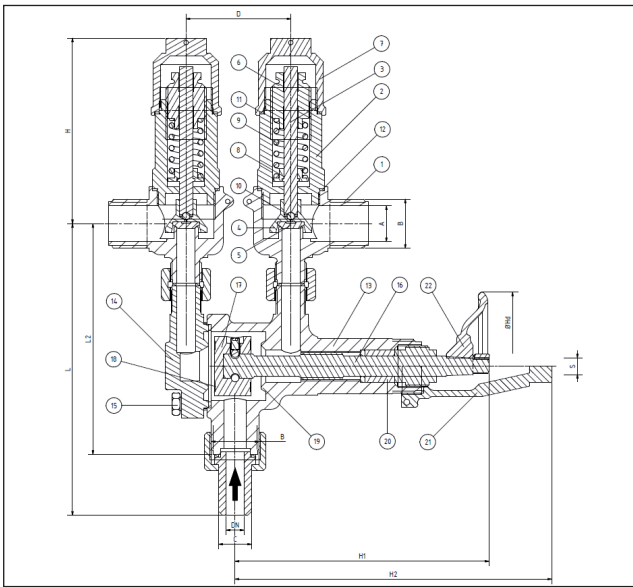
Produkt Merkmale / Product Features:

- Gegendruckabhängig
- Geeignet für gasförmige Kältemittel nach: EN 378-1 (Anhang E)
- Medium Temperatur:
-50°C bis +120°C
- Ausführung:
DIN EN 12284, EN 13136,
EN ISO 4126
- Baulänge:
HERL-Standard
- Anschlüsse:
DN15 (22mm) Eintritt,
G1" Austritt
- Konform der Richtlinie über
Druckgeräte 97/23/EG
- *Back pressure dependent*
- *Suitable for gaseous refrigerants
acc. to: EN 378-1 (annex E).*
- *Medium temperature
-50°C to +120°C*
- *Design:
DIN EN 12284, EN 13136,
EN ISO 4126*
- *Length:
HERL-Standard*
- *Connections:
DN15 (22mm) inlet,
G1" outlet*
- *Conformity to Pressure
Equipment Directive 97/23/EC*



ENGINEERING YOUR SUCCESS.

Technische Daten / Technical Data:



DN12

TS/°C	-50	-40	-10	+50	+100	+120	PS
PS/bar	10	30	40	40	28	26	40

PS = MWB = max. zulässiger Betriebsüberdruck in bar Ü
 TS = MWT = max. zulässige Betriebstemperatur in °C in Abhängigkeit von PS.

PS = MWB = max. allowable working pressure in bar g
 TS = MWT = max. allowable working temperature in °C associated with PS

Dimensionen [mm] / Dimensions [mm]

DN	H	H1	H2	L	L2	S	ØHd
12		180	202	193	151	11	100

DN	B	C	D
12	G1"	22	70

Parameter / Parameter

DN	d ₀	K _{dr}
12	12,3 mm	0,83

d₀ = engster Strömungsquerschnitt [mm]

K_{dr} = reduzierte Ausflussziffer

d₀ = smallest inside diameter [mm]

K_{dr} = reduced outflow-coefficient

Teil / Part	Material:
1 Gehäuse / Body	1.0488 / 1.0546 / 1.0571
2 Oberteil / Bonnet	1.0488 / 1.0546 / 1.0571
3 Spindel / Stem	1.4313 / 1.4301
4 Kegel / Disc	1.4301 / 1.4404
5 Kegeldichtung / Disc Seal	PTFE-Compound
7 Kappe / Cap	1.0488 / 1.0546 / 1.0571
13 Gehäuse / Body	1.0488 / 1.0546 / 1.0571
14 Oberteil / Bonnet	1.0488 / 1.0546 / 1.0571
15 Schrauben / Bolts	A2.70
16 Spindel / Stem	1.4313 / 1.4301
17 Kegel / Disc	1.0715
18 Kegeldichtung / Disc Seal	*Harblei / Lead
19 Sitz / Seat	1.0488 / 1.0546 / 1.0571
20 Packung / Packing	Graphite-PTFE
21 Kappe / Cap	Aluminium
22 Handrad / Handweel	Aluminium

Anschlüsse / Connections

Typ	Eintritt / inlet	Austritt / outlet
T19.1	DN15*	G1"
T19.1.S/B	DN15*	DN25*
T19.1.B/B	DN25*	DN25*

* Schweißnippel / weld nipple

Hauptkomponenten / Main-Components

Typ	Beschreibung
19.012.KIT	Zusammenbaukit / Assembling-Kit
T19A	Wechselventil / 3-Way-Valve
T21.1	Sicherheitsventil / Safety Valve

* Kegeldichtung alternativ mit PTFE-Kohle möglich

* Disc seal alternative with PTFE-Carbon possible

Sicherheitsventile bauteilgeprüft für den Druckbereich 3,5 bis 40 bar. Bitte den gewünschten Einstelldruck angeben.

Druckprobe mit PS x 1,43-Medium Wasser, Dichtigkeitsprobe mit PS-Medium Luft.

Je nach Einsatzbereich ist eine abweichende Ausführung erforderlich.

Zulassungen durch TÜV, GOSGORTECHNADSOR, GOST (weitere Zulassungen auf Anfrage)

Safety valves are type tested for a pressure range between 3,5 to 40 bar. Please indicate required set-pressure.

Hydraulic pressure test with PS x 1.43 -medium water, tightness test with PS -medium air.

Depending on the application range different equipment is required.

Approvals through TÜV, GOSGORTECHNADSOR, GOST (other approvals on request)



Parker Hannifin Manufacturing
 Germany GmbH & Co. KG
Herl Refrigerating Specialties
 Wankelstrasse 40
 D-50996 Köln, Germany
 phone +49 (0)2236 3900-0
 fax +49 (0)2236 3900-39

Parker Hannifin Corporation
Refrigerating Specialties
 2445 South 25th Avenue
 Broadview, IL 60155-3891 USA
 phone +001 708 681 6300
 fax +001 708 681 6306
 www.parker.com/refspec