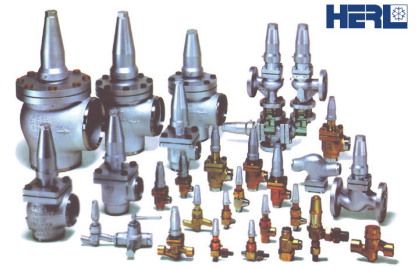


T21.1.MPT

NEW

Normal-Sicherheitsventil
Standard-Safety Valve

DN12
PS40

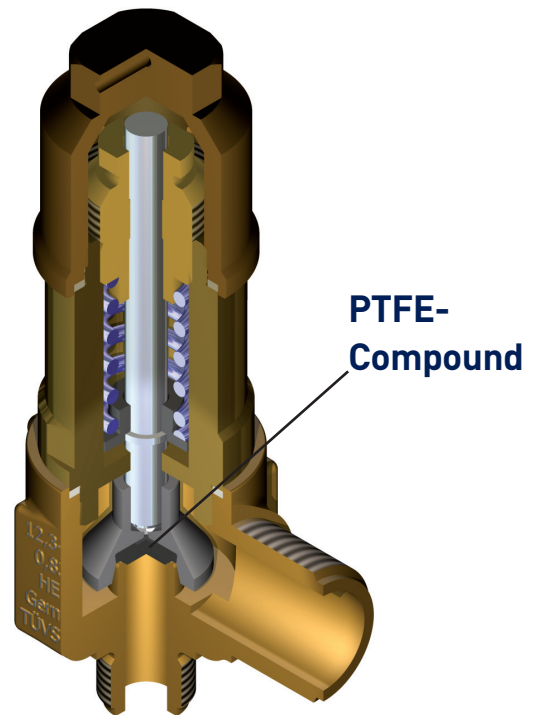


Kundenvorteile:

- Kegeldichtung PTFE
PTFE-Compound
- Hohe Abblaseleistung
- Einstelldruck bis 40bar ü
- TÜV Baumusterprüfung
- Korrosionsgeschützt

Customer Value Proposition:

- *Disc seal PTFE-Compound*
- *High Capacity*
- *Set pressure up to 40bar g*
- *TÜV Type Test Approved*
- *Corrosion resistant*



Kontakt/Contact:

Parker Hannifin Manufacturing
Germany GmbH & Co. KG
Herl Refrigerating Specialties
Wankelstrasse 40
D-50996 Köln, Germany

Tel. +49 (0)2236 3900-0
Fax +49 (0)2236 3900-39
herl.info@parker.com

www.parker.com/refspec

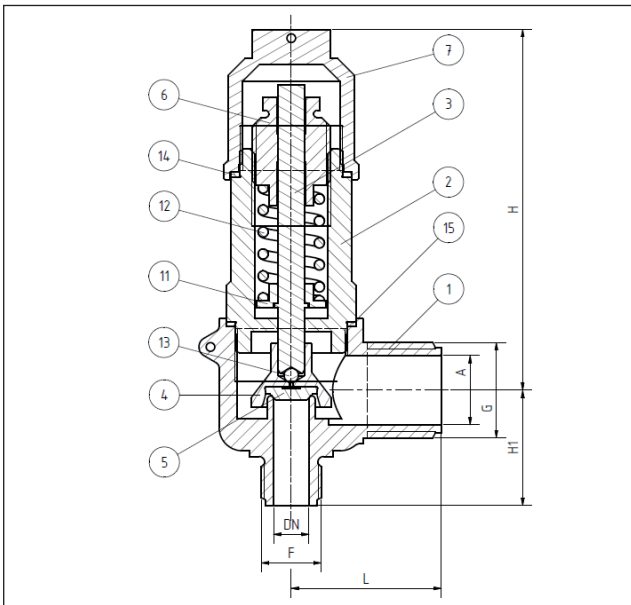
Produkt Merkmale / Product Features:

- Gegendruckabhängig
- Geeignet für gasförmige Kältemittel nach: EN 378-1 (Anhang E)
- Medium Temperatur:
-50°C bis +120°C
- Ausführung:
DIN EN 12284, EN 13136,
EN ISO 4126
- Baulänge:
HERL-Standard
- Anschlüsse: Außengewinde
1/2" MPT Eintritt
1" MPT Austritt
American Taper Pipe Thread
NPT, ANSI B 1.20.1, male
- Konform der Richtlinie über
Druckgeräte 97/23/EG
- *Back pressure dependent*
- *Suitable for gaseous refrigerants
acc. to: EN 378-1 (annex E).*
- *Medium temperature
-50°C to +120°C*
- *Design:
DIN EN 12284, EN 13136,
EN ISO 4126*
- *Length:
HERL-Standard*
- *Connections: Thread male
1/2" MPT inlet
1" MPT outlet
American Taper Pipe Thread
NPT, ANSI B 1.20.1, male*
- *Conformity to Pressure
Equipment Directive 97/23/EC*



ENGINEERING YOUR SUCCESS.

Technische Daten / Technical Data:



DN12

| TS/°C | -50 | -40 | -10 | +50 | +100 | +120 | PS |
|--------|-----|-----|-----|-----|------|------|----|
| PS/bar | 10 | 30 | 40 | 40 | 28 | 26 | 40 |

PS = MWB = max. zulässiger Betriebsüberdruck in bar Ü
 TS = MWT = max. zulässige Betriebstemperatur in °C in Abhängigkeit von PS.

PS = MWB = max. allowable working pressure in bar g
 TS = MWT = max. allowable working temperature in °C associated with PS

Dimensionen [mm] / Dimensions [mm]

| DN | L | H1 | H* | H** | A | G | F |
|----|----|----|-----|-----|----|-------|---------|
| 12 | 52 | 40 | 125 | 140 | 24 | MPT1" | MPT1/2" |

* für Drücke 3,5 - 26,5 bar ü, ** für Drücke 26,6 - 40 bar ü

* for pressure 3,5 - 26,5 bar g ** for pressure 26,6 - 40 bar g

NPT: American Taper Piper Thread
 ANSI B1.20.1
 MPT= Male (Außengewinde)

| Teil / Part | Material: |
|---------------------------------|--------------------------|
| 1 Gehäuse / Body | 1.0488 / 1.0546 / 1.0571 |
| 2 Oberteil / Bonnet | 1.0488 / 1.0546 / 1.0571 |
| 3 Spindel / Stem | 1.4313 / 1.4301 |
| 4 Kegel / Disc | 1.4301 / 1.4404 |
| 5 Kegeldichtung / Disc Seal | PTFE-Compound |
| 6 Druckstück Spring Adjuster | 1.0715 |
| 7 Kappe / Cap | 1.0488 / 1.0546 / 1.0571 |
| 8 Einschraubstutzen / Tail | 1.0715 |
| 11 Federteller / Spring Plate | 1.4313 / 1.4301 |
| 12 Feder / Spring | 1.4310 |
| 13 Kugel / Ball | 1.0616 |
| 14 Dichtung / Gasket | AFM34 |
| 15 Dichtung / Gasket | AFM34 |

Parameter / Parameter

| DN | d ₀ | K _{dr} |
|----|----------------|-----------------|
| 12 | 12,3 mm | 0,83 |

d₀ = engster Strömungsquerschnitt [mm]

K_{dr} = reduzierte Ausflussziffer

d₀ = smallest inside diameter [mm]

K_{dr} = reduced outflow-coefficient

TÜV-Bauteilkennzeichen / TÜV type-test approval mark:

- TÜV-SV-10-442-12.3-D/G-0.83-P

Sicherheitsventile bauteilgeprüft für den Druckbereich 3,5 bis 40 bar. Bitte den gewünschten Einstelldruck angeben.

Druckprobe mit PS x 1,43-Medium Wasser, Dichtigkeitsprobe mit PS-Medium Luft.

Je nach Einsatzbereich ist eine abweichende Ausführung erforderlich.

Zulassungen durch TÜV, GOSGORTECHNADSOR, GOST (weitere Zulassungen auf Anfrage)

Safety valves are type tested for a pressure range between 3,5 to 40 bar. Please indicate required set-pressure.

Hydraulic pressure test with PS x 1.43 -medium water, tightness test with PS -medium air.

Depending on the application range different equipment is required.

Approvals through TÜV, GOSGORTECHNADSOR, GOST (other approvals on request)