



QUIETIS

GROUPE DE CONDENSATION A AIR AIR COOLED CONDENSING UNIT

COMPRESSEURS HERMÉTIQUES PISTONS & SCROLL
RECIPROCATING & SCROLL HERMETIC COMPRESSORS



VERSION SILENCE LOW NOISE VERSION

Application moyenne température
Medium temperature application

0,5 - 17,8
kW

Application basse température
Low temperature application

0,2 - 7,2
kW



DESCRIPTIF TECHNIQUE TECHNICAL FEATURES

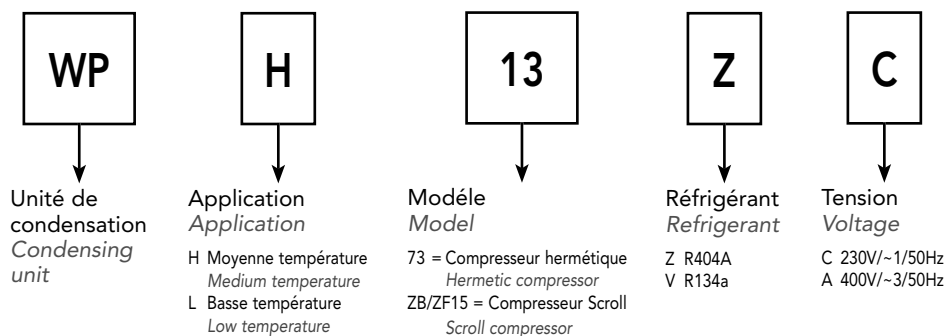
PRESENTATION

- Les QUIETIS sont des groupes de condensation spécialement étudiés pour l'équipement des petites et moyennes chambres froides.
- Conçus pour être installés à l'extérieur.
- Couvrant les applications à moyenne et basse température.
- Marquage CE.

PRESENTATION

- The QUIETIS are condensing units specially designed for small and medium cold rooms.
- Designed to be installed outside.
- Medium and low temperature applications.
- CE Marked.

DESIGNATION DU MODELE



MODEL DESIGNATION

CARROSSERIE

- En tôle galvanisée peinte en blanc (RAL7035) au four.
- Panneaux de compartiment compresseur et supérieur amovibles pour accès aux composants du groupe.
- Isolation phonique du compartiment compresseur.
- Support d'accrochage mural du groupe (uniquement pour groupe avec 1 ventilateur).
- Indice de protection IP45 des éléments sous tension.

CASING

- Galvanised steel sheet finished in oven-baked paint (RAL7035).
- Removable compressor compartment and top panels for easy access to components.
- Acoustical insulation of compressor compartment.
- Wall mounting kit (for unit with single fan only).
- Protection index IP45.

COMPOSANTS

- Compresseur hermétique à pistons ou Scroll.
 - Vannes de service selon modèle.
 - Charge d'huile ester.
 - Voyant de niveau d'huile selon modèle.
 - Plots amortisseurs.
 - Protection interne du moteur : thermique ou module électronique selon modèles.
 - Résistance de carter.
 - Thermostat de refolement selon modèle (cf. préconisation constructeur Copeland).
 - Système d'injection de liquide sur applications basses températures avec compresseurs Scroll ZF.
- Condenseur avec ventilateur hélicoïde basse vitesse 750 tr/min. Ces motoventilateurs sont monoblocs, avec protection thermique interne du bobinage.
- Variateur de vitesse électronique sur ventilateur-condenseur pour un niveau sonore plus faible et une meilleure stabilité de la pression de condensation.
- Réservoir de liquide.
- Voyant de liquide.
- Filtre déshydrateur.
- Connexions aspiration et liquide à braser.
- Vanne de service sur ligne liquide.
- Pressostats de sécurité HP & BP.
- Option pump down.

COMPONENTS

- Hermetic or Scroll compressor
 - Service valve according to the model.
 - Compressor filled with ester oil
 - Oil sight glass according to the model.
 - Silent blocks.
 - Internal motor protection : thermic or electronical device according to the model.
 - Crankcase heater.
 - Discharge thermostat according to the model (cf. Copeland manufacturer recommendation).
 - Liquid injection system on low temperature with ZF type Scroll compressors.
- Condenser with axial flow fan low speed 750rpm. These monobloc fan assemblies are equipped with an internal overload protection.
- Electronic fan speed controller on condenser-fan for a lower sound level and better stability of condensation pressure.
- Liquid receiver.
- Sight glass.
- Filter dryer.
- Suction and liquid line solder connections
- Service valve on liquid line.
- Security HP & LP pressure switches.
- Option pump down.

CARACTERISTIQUES ELECTRIQUES

- Interrupteur général 3 phases + neutre avec commande extérieure cadenassable.
- Disjoncteur de protection pour compresseur et moto-ventilateur.
- Contacteur de puissance pour le compresseur.
- Le tout monté et câblé sur rail DIN avec 2 bornes disponibles pour la commande.
- Conforme EN 60 204-1.
- Matériel prévu pour une installation avec ICC3 max de 10kA et ICC1 max de 6 kA selon la norme NFC 63-120 (CEI947-2) (cycle O-FO).

ELECTRICAL SPECIFICATIONS

- Main switch 3 phases and neutral with external lockable handle.
- Circuit breaker for compressor and fan motor.
- Compressor power contactor.
- All components connected together on DIN rail with 2 terminals for room controller.
- According to EN 60 204-1 Standard.
- Unit designed for installation with ICC3 max = 10kA and ICC1 max = 6 kA following NFC 63-120 standard (CEI947-2) (cycle O-FO).

DESCRIPTIF TECHNIQUE TECHNICAL FEATURES

NOUVEAU

VERSION Scroll™ Digital

2 modèles sont proposés avec la technologie Scroll™ Digital (WPH ZBD30 et WPH ZBD45). Ce dispositif assure une régulation linéaire de la puissance de 10 à 100%. (par contrôle du déplacement axial du scroll set pendant de courtes périodes).

La puissance est contrôlée par un régulateur spécifique en fonction de la pression d'évaporation.

Cette technologie qui permet une grande précision de la régulation de puissance trouve son intérêt dans des applications multi-évaporateurs et des installations où un contrôle précis des températures est requis.



NEW

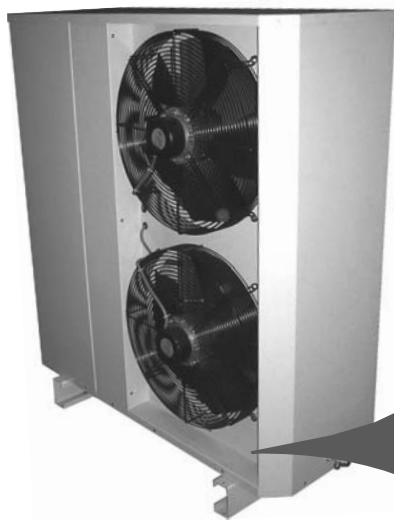
Scroll™ Digital VERSION

2 models are proposed with Scroll™ Digital technology (WPH ZBD30 and WPH ZBD45)

This device is able to modulate capacity between 10 and 100% (by separating the scroll set axially over a short period of time)

Capacity is controlled by specific controller function of suction pressure.

This technology is interesting for multiple evaporators' installations and for applications requiring precise temperature control.



Vanne de service sur ligne liquide
Service valve on liquid line



PRECAUTIONS D'INSTALLATION

- Vérifier la tension adéquate du secteur.
- Prendre connaissance de la notice de mise en service avant toute intervention.
- Ne pas utiliser les compresseurs hors des limites de fonctionnement spécifiées par le constructeur
- Implantation dans un endroit correctement ventilé.
- Le circuit frigorifique doit être parfaitement propre, sec et réalisé selon les règles de l'art.
- La surchauffe des gaz aspirés doit être limitée à 20K.
- Fixer l'unité au sol/au mur

SELECTIONS ET CARACTERISTIQUES TECHNIQUES

- Présentation des performances suivant norme EN13215:2000 (surchauffe du gaz aspiré 10 K).
- Autres conditions de fonctionnement / température ambiante plus élevée : nous consulter.
- Les niveaux de pression acoustique (en dBA à 10 mètres) sont indiqués en champ libre.
- Le fonctionnement à un régime différent de ces conditions nominales peut conduire à des résultats différents.
- Les résultats obtenus sur le lieu de l'installation peuvent être différents par rapport aux valeurs du catalogue, du fait de phénomènes de réflexion (présence de mur, etc ...).
- L'affaiblissement du niveau sonore en fonction de la distance est théorique et les phénomènes de réflexion et de résonance peuvent modifier le résultat, soit au niveau global pondéré, soit sur certaines fréquences.

INSTALLATION GUIDANCE

- Ensure that the electricity supply to the installation is suitable.
- Read carefully start-up and operating instructions manual before any intervention.
- Do not use the compressors outside operating limits specified by the manufacturer.
- Install in an adequately ventilated place.
- The refrigerating circuit must be perfectly clean, dry and installed according to best refrigeration practice.
- Suction superheat should be limited at 20K .
- The unit must be hold on ground/wall.

SELECTIONS AND TECHNICAL DATA

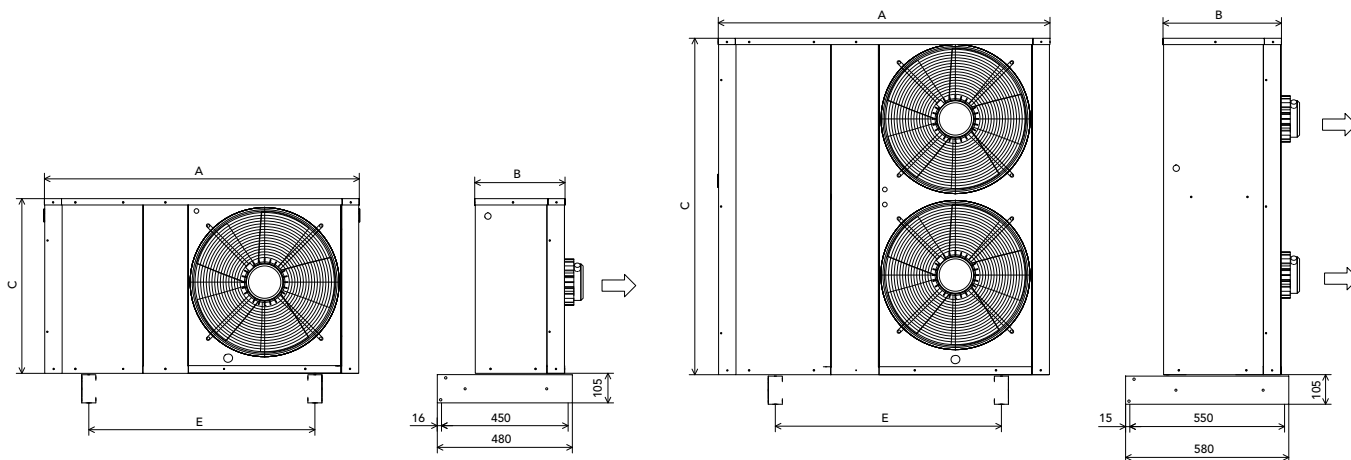
- Performance presentation according to EN13215:2000 standard (suction gas superheat : 10 K).
- Other working conditions / higher ambient temperature : please contact us.
- The sound pressure levels (in dB(A) at 10 meters) are mentioned in free field.
- Running the equipment in conditions differing from these nominal values may lead to different results.
- The results obtained on the installation site may differ from those in this leaflet, due to sound reflections from walls, etc.
- The reduction of sound level as a function of distance is theoretical and sound reflection and resonance may alter the results, either on total sound level or on certain frequencies.

CARACTERISTIQUES TECHNIQUES TECHNICAL DATA

APPLICATION MOYENNE TEMPERATURE

MEDIUM TEMPERATURE APPLICATION

WPH		06Z	08Z	10Z	13Z	17Z	19Z	24Z	31Z	40Z	46Z	53Z	61Z	68Z	73Z		
Fluide frigorigène Refrigerant		R404A															
Puissance frigorifique nominale Nominal cooling capacity		(1) kW	0,97	1,29	1,52	1,72	2,31	2,64	3,15	3,91	5,03	5,64	6,20	6,92	8,20	9,35	
Compresseur Compressor		Type C = 230V/~1/50Hz	CAE 9460Z-F	CAJ 9480Z-F	CAJ 9510Z-F	CAJ 9513Z-F	CAJ 4517Z-F	CAJ 4519Z-F	FH 4524Z-F	FH 4531Z-F	FH 4540Z-F	-	-	-	-	-	
		A = 400V/~3/50Hz	-	-	-	TAJ 9513Z-T	TAJ 4517Z-T	TAJ 4519Z-T	TFH 4524Z-T	TFH 4531Z-T	TFH 4540Z-T	TAG 4546Z-T	TAG 4553Z-T	TAG 4561Z-T	TAG 4568Z-T	TAG 4573Z-T	
Niveau sonore Sound level		(2) dB(A)	28	29	30	30	35	36	36	40	42	43	43	43	45	45	
Moto-ventilateur Fan motor		Nombre Number	1	1	1	1	1	1	1	1	1	2	2	2	2	2	
		Diamètre Diameter	mm	355	355	355	355	457	457	457	500	500	457	457	457	500	500
		Débit d'air Air flow	m³/h	900	900	900	900	1800	1800	1800	2800	2500	3300	3300	3000	5000	4700
Intensités Total current		Cond. max. service Fan max. operating	(4) A	0,4	0,4	0,4	0,4	1	1	1	1,4	1,4	2	2	2	2,8	2,8
		Démarrage Locked rotor	(5) A	17	22	29	30	32	31	49	66	88	-	-	-	-	-
		Max. service Max. operating	(6) A	4,1	6,6	7,1	10,1	10,6	15,4	18,1	26,3	27	-	-	-	-	-
		Démarrage Locked rotor	(5) A	-	-	-	13	18	22	24	26,5	44	40	45	51	54	56
		Max. service Max. operating	(6) A	-	-	-	3,9	3,9	4,8	6,2	8,1	9,2	11,4	12	14	15,2	18
Volume réservoir Receiver volume		dm³	2,8	2,8	2,8	2,8	2,8	2,8	4	4	4	6	6	7,8	7,8	7,8	
DESP 97/23/CE Cat. Risque PED 97/23/EC Risk Cat.			I	I	I	I	I	I	I	I	I	II	II	II	II	II	
Raccordements Connections		Liquide Liquid	inch	1/4"	3/8"	3/8"	3/8"	3/8"	3/8"	3/8"	3/8"	1/2"	1/2"	1/2"	5/8"	5/8"	
		Aspiration Suction	inch	3/8"	1/2"	1/2"	1/2"	5/8"	5/8"	5/8"	5/8"	7/8"	7/8"	7/8"	7/8"	1"1/8"	
Dimensions Dimensions		Longueur Length	A mm	935	935	935	935	1120	1120	1120	1120	1180	1180	1180	1180	1180	
		Largeur Width	B mm	325	325	325	325	325	325	325	325	420	420	420	420	420	
		Hauteur Height	C mm	485	485	485	485	620	620	620	620	1200	1200	1200	1200	1200	
		Fixations Setting	E mm	719	719	719	719	805	804	804	804	804	804	804	804	804	
Poids Weight		kg	60	60	60	60	90	90	90	90	90	140	140	150	150	160	



- (1) Conditions nominales : Température d'évaporation -10°C. Température extérieure +32°C. Surchauffe 10K.
- (2) Les niveaux de pression acoustique (en dB(A) à 10 mètres) sont indiqués en champ libre (voir page 3).
- (4) Intensité max. de fonctionnement du ventilateur, tension d'alimentation : 230V/~1/50Hz.
- (5) Intensité de démarrage (courant rotor bloqué) du compresseur, tension d'alimentation :
C = 230V/~1/50Hz - A = 400V/~3/50Hz.
- (6) Intensité max. de fonctionnement du compresseur, tension d'alimentation :
C = 230V/~1/50Hz - A = 400V/~3/50Hz.

- (1) Nominal capacities : Saturated suction temperature -10°C. Ambient air temperature +32°C. Superheat 10K.
- (2) The sound pressure levels (in dB(A) at 10 meters) are mentioned in free field (see page 3).
- (4) Max. operating current of fan, supply : 230V/~1/50Hz.
- (4) Locked Rotor current of compressor, supply : C = 230/~1/50, A = 400V/~3/50Hz.
- (5) Max. operating current of compressor, supply : C = 230/~1/50, A = 400V/~3/50Hz.

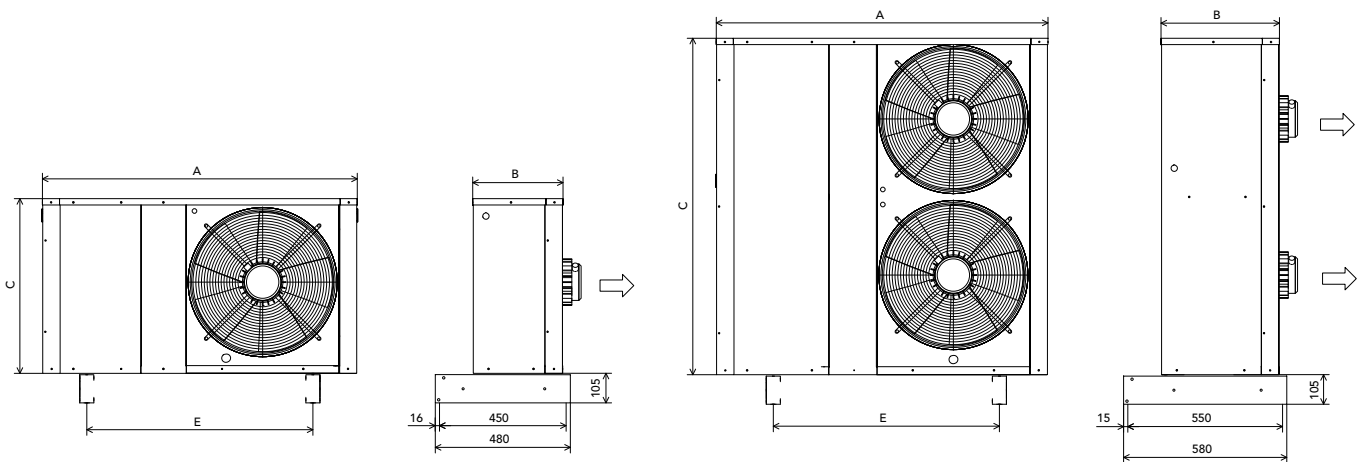
CARACTERISTIQUES TECHNIQUES

TECHNICAL DATA

APPLICATION MOYENNE TEMPERATURE

MEDIUM TEMPERATURE APPLICATION

	WPH	ZB15Z	ZB21Z	ZB26Z	ZB30Z	ZBD30Z	ZB38Z	ZB45Z	ZBD45Z
Fluide frigorigène Refrigerant		R404A							
Puissance frigorifique nominale Nominal cooling capacity	(1) kW	3,57	4,97	5,87	6,73	6,73	7,88	9,43	9,43
Compresseur Compressor	Type Type	Scroll Scroll							
	C = 230V/~1/50Hz	-	-	-	-	-	-	-	-
	A = 400V/~3/50Hz	ZB15-K4E	ZB21-K4E	ZB26-K4E	ZB30-K4E	ZBD30-K4E	ZB38-K4E	ZB45-K4E	ZBD45-K4E
Niveau sonore Sound level	(2) dB(A)	37	38	38	38	38	38	42	42
Moto-ventilateur Fan motor	Nombre Number	2	2	2	2	2	2	2	2
	Diamètre Diameter	mm 457	457	457	457	457	457	450	450
	Débit d'air Air flow	m³/h 3300	3300	3300	3300	3300	3300	5000	5000
Intensités Total current	Cond. max. service Fan max. operating	(4) A 2	2	2	2	2	2	2,8	2,8
	Démarrage Locked rotor	(5) A -	-	-	-	-	-	-	-
	Max. service Max. operating	(6) A -	-	-	-	-	-	-	-
	Démarrage Locked rotor	(5) A 24	40	46	49	49	65	74	74
	Max. service Max. operating	(6) A 5	7	8,9	10	10	13	13	13
Volume réservoir Receiver volume	dm³	4	4	7,8	7,8	7,8	7,8	7,8	7,8
DESP 97/23/CE Cat. Risque PED 97/23/EC Risk Cat.		I	I	II	II	II	II	II	II
Raccordements Connections	Liquide Liquid	inch 1/2"	1/2"	1/2"	1/2"	1/2"	1/2"	1/2"	1/2"
	Aspiration Suction	inch 7/8"	7/8"	7/8"	7/8"	7/8"	7/8"	7/8"	7/8"
Dimensions Dimensions	Longueur Length	A mm 1180	1180	1180	1180	1180	1180	1180	1180
	Largeur Width	B mm 420	420	420	420	420	420	420	420
	Hauteur Height	C mm 1200	1200	1200	1200	1200	1200	1200	1200
	Fixations Setting	E mm 804	804	804	804	804	804	804	804
Poids Weight	kg	141	145	146	155	155	156	160	160



- (1) Conditions nominales : Température d'évaporation -10°C. Température extérieure +32°C. Surchauffe 10K.
- (2) Les niveaux de pression acoustique (en dBA à 10 mètres) sont indiqués en champ libre (voir page 3).
- (4) Intensité max. de fonctionnement du ventilateur, tension d'alimentation : 230V/~1/50Hz.
- (5) Intensité de démarrage (courant rotor bloqué) du compresseur, tension d'alimentation : C = 230V/~1/50Hz - A = 400V/~3/50Hz.
- (6) Intensité max. de fonctionnement du compresseur, tension d'alimentation : C = 230V/~1/50Hz - A = 400V/~3/50Hz.

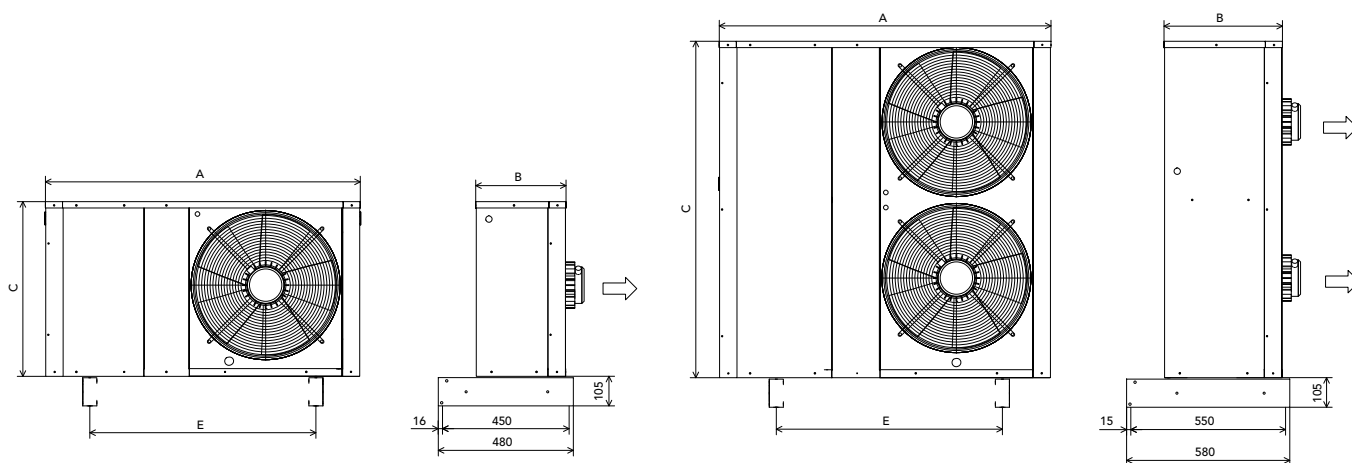
- (1) Nominal capacities : Saturated suction temperature -10°C. Ambient air temperature +32°C. Superheat 10K.
- (2) The sound pressure levels (in dBA) at 10 meters) are mentioned in free field (see page 3).
- (4) Max. operating current of fan, supply : 230V/~1/50Hz.
- (4) Locked Rotor current of compressor, supply : C = 230/~1/50, A = 400V/~3/50Hz.
- (5) Max. operating current of compressor, supply : C = 230/~1/50, A = 400V/~3/50Hz.

CARACTERISTIQUES TECHNIQUES TECHNICAL DATA

APPLICATION MOYENNE TEMPERATURE

MEDIUM TEMPERATURE APPLICATION

WPH		06V	09V	11V	18V	25V	34V	43V	
Fluide frigorigène <i>Refrigerant</i>		R134a							
Puissance frigorifique nominale <i>Nominal cooling capacity</i>		(1) kW	0,81	1,05	1,38	2,10	2,78	3,90	4,62
Compresseur <i>Compressor</i>		Type C = 230V/~1/50Hz A = 400V/~3/50Hz	CAJ 4461Y	CAJ 4492Y	CAJ 4511Y	- TFH 4518Y	- TFH 4525Y	- TAG 4334Y	- TAG 4543Y
Niveau sonore <i>Sound level</i>		(2) dB(A)	29	29	30	36	37	39	40
Moto-ventilateur <i>Fan motor</i>		Nombre <i>Number</i>	1	1	1	1	1	2	2
		Diamètre <i>Diameter</i>	mm	355	355	355	450	450	450
		Débit d'air <i>Air flow</i>	m³/h	900	900	900	1800	1800	3300
Intensités <i>Total current</i>		Cond. max. service <i>Fan max. operating</i>	(4) A	0,4	0,4	0,4	1	1	2
		Démarrage <i>Loked rotor</i>	(5) A	19	26	29	-	-	-
		Max. service <i>Max. operating</i>	(6) A	5,9	8,2	8,5	-	-	-
		Démarrage <i>Loked rotor</i>	(5) A	-	-	-	25	25	44
		Max. service <i>Max. operating</i>	(6) A	-	-	-	4,6	5,6	7
Volume réservoir <i>Receiver volume</i>		dm³	4	4	4	4	4	6	6
DESP 97/23/CE Cat. Risque <i>PED 97/23/EC Risk Cat.</i>			I	I	I	I	I	II	II
Raccordements <i>Connections</i>		Liquide <i>Liquid</i>	inch	1/4"	3/8"	3/8"	3/8"	3/8"	3/8"
		Aspiration <i>Suction</i>	inch	1/2"	1/2"	1/2"	5/8"	5/8"	7/8"
Dimensions <i>Dimensions</i>		Longueur <i>Length</i>	A mm	935	935	935	1120	1120	1180
		Largeur <i>Width</i>	B mm	325	325	325	325	325	420
		Hauteur <i>Height</i>	C mm	485	485	485	620	620	1200
		Fixations <i>Setting</i>	E mm	719	719	719	804	804	804
Poids <i>Weight</i>		kg	60	60	60	90	90	140	140



- (1) Conditions nominales : Température d'évaporation -10°C. Température extérieure +32°C. Surchauffe 10K.
 (2) Les niveaux de pression acoustique (en dB(A) à 10 mètres) sont indiqués en champ libre (voir page 3).
 (4) Intensité max. de fonctionnement du ventilateur, tension d'alimentation : 230V/~1/50Hz.
 (5) Intensité de démarrage (courant rotor bloqué) du compresseur, tension d'alimentation :
 C = 230V/~1/50Hz - A = 400V/~3/50Hz.
 (6) Intensité max. de fonctionnement du compresseur, tension d'alimentation :
 C = 230V/~1/50Hz - A = 400V/~3/50Hz.

- (1) Nominal capacities : Saturated suction temperature -10°C. Ambient air temperature +32°C. Superheat 10K.
 (2) The sound pressure levels (in dB(A) at 10 meters) are mentioned in free field (see page 3).
 (4) Max. operating current of fan, supply : 230V/~1/50Hz.
 (4) Locked Rotor current of compressor, supply : C = 230/~1/50, A = 400V/~3/50Hz.
 (5) Max. operating current of compressor, supply : C = 230/~1/50, A = 400V/~3/50Hz.

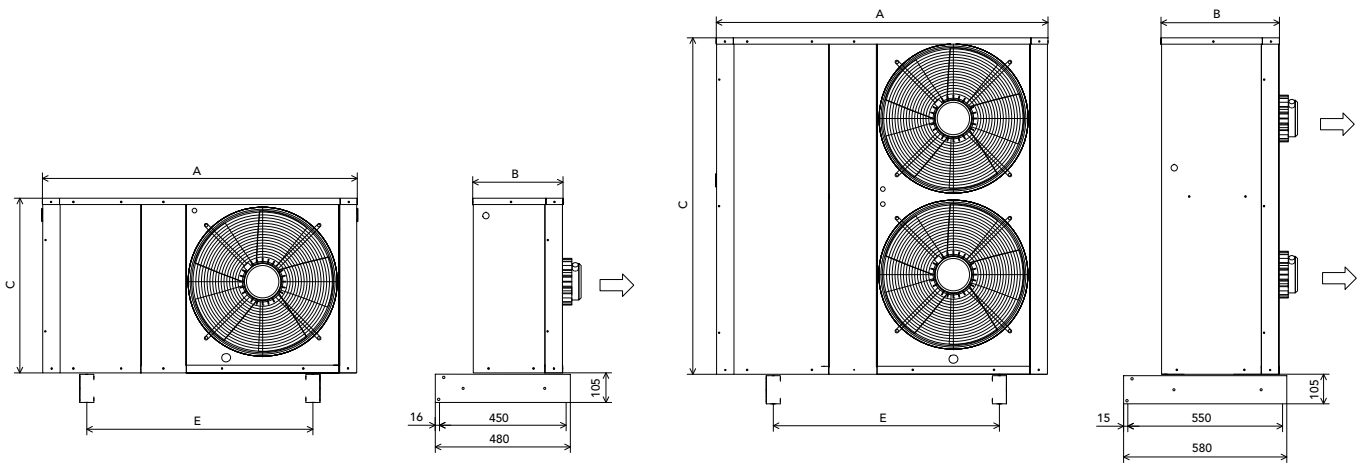
CARACTERISTIQUES TECHNIQUES

TECHNICAL DATA

APPLICATION BASSE TEMPERATURE

LOW TEMPERATURE APPLICATION

	WPL	04Z	06Z	08Z	11Z	16Z	22Z
Fluide frigorigène Refrigerant				R404A			
Puissance frigorifique nominale Nominal cooling capacity	(1) kW	0,49	0,71	0,99	1,28	2,20	2,87
Compresseur Compressor	Type C = 230V/~1/50Hz A = 400V/~3/50Hz	CAJ 2446Z-F	CAJ 2464Z-F TAJ 2464Z-T	Hermétique pistons Reciprocating hermetic FH 2480Z-F TFH 2480Z-T		FH 2511Z-F TAG 2516Z-T	- - TAG 2522Z-T
Niveau sonore Sound level	(2) dB(A)	32	32	36	36 (C) 38 (A)	39	40
Moto-ventilateur Fan motor	Nombre Diamètre Débit d'air	1 mm m³/h	1 355 900	1 355 900	1 457 1800	1 457 1800	2 457 3300
Intensités Total current	Cond. max. service Fan max. operating	(4) A	0,4	0,4	1	1	2
	Démarrage Locked rotor	(5) A	29	38	68	81	-
	Max. service Max. operating	(6) A	7,9	9,7	19,2	24	-
	Démarrage Locked rotor	(5) A	-	16	23	28	45
	Max. service Max. operating	(6) A	-	3,7	3,9	5	10,6
	Volume réservoir Receiver volume	dm³	2,8	2,8	2,8	2,8	6
DESP 97/23/CE Cat. Risque PED 97/23/EC Risk Cat.		I	I	I	I	II	II
Raccordements Connections	Liquide Aspiration	inch inch	3/8" 1/2"	3/8" 1/2"	3/8" 5/8"	3/8" 5/8"	3/8" 7/8"
Dimensions Dimensions	Longueur Lenght	A mm	935	935	1120	1120	1180
	Largeur Width	B mm	325	325	325	325	420
	Hauteur Height	C mm	485	485	620	620	1200
	Fixations Setting	E mm	719	719	804	804	804
Poids Weight	kg	59	60	90	90	140	150



(1) Conditions nominales : Température d'évaporation -35°C. Température extérieure +32°C. Surchauffe 10K.
 (2) Les niveaux de pression acoustique (en dB(A) à 10 mètres) sont indiqués en champ libre (voir page 3).
 (3) Intensité max. de fonctionnement du ventilateur, tension d'alimentation : 230V/~1/50Hz.
 (4) Intensité de démarrage (courant rotor bloqué) du compresseur, tension d'alimentation : C = 230V/~1/50Hz - A = 400V/~3/50Hz.
 (5) Intensité max. de fonctionnement du compresseur, tension d'alimentation : C = 230V/~1/50Hz - A = 400V/~3/50Hz.

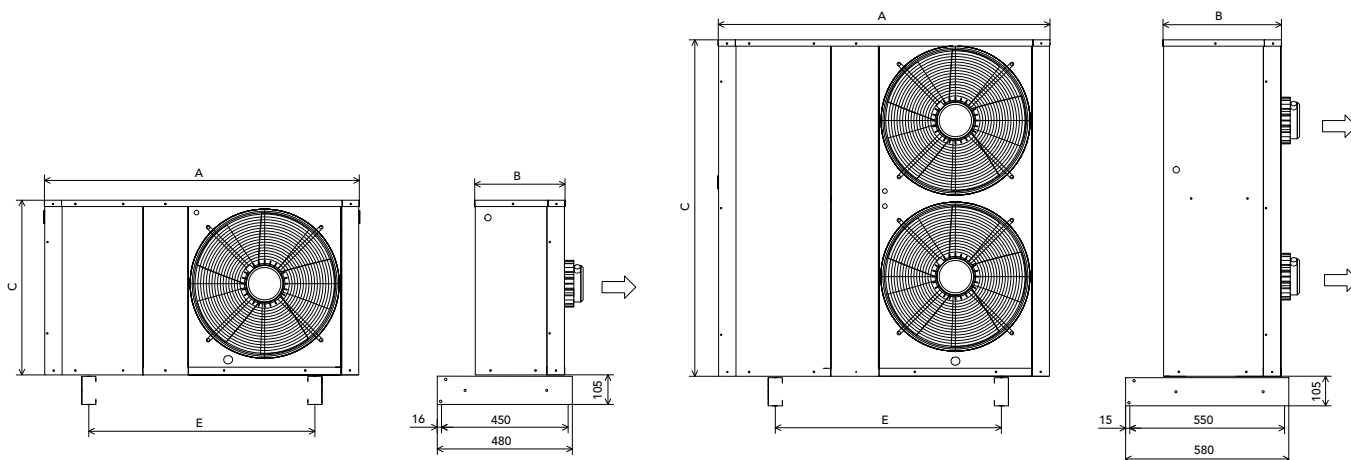
(1) Nominal capacities : Saturated suction temperature -35°C. Ambient air temperature +32°C. Superheat 10K.
 (2) The sound pressure levels (in dB(A) at 10 meters) are mentioned in free field (see page 3).
 (3) Available static pressure.
 (4) Max. operating current of fan, supply : 230V/~1/50Hz.
 (4) Locked Rotor current of compressor, supply : C = 230/~1/50, A = 400V/~3/50Hz.
 (5) Max. operating current of compressor, supply : C = 230/~1/50, A = 400V/~3/50Hz.

CARACTERISTIQUES TECHNIQUES TECHNICAL DATA

APPLICATION BASSE TEMPERATURE

LOW TEMPERATURE APPLICATION

WPL		ZF11Z	ZF15Z	ZF18Z		
Fluide frigorigène <i>Refrigerant</i>			R404A			
Puissance frigorifique nominale <i>Nominal cooling capacity</i>		(1) kW	2,24	3,09	3,64	
Type <i>Type</i>			Scroll	Scroll		
Compresseur <i>Compressor</i>		C = 230V/~1/50Hz	-	-	-	
		A = 400V/~3/50Hz	ZF11-K4E	ZF15-KAE	ZF18-K4E	
Niveau sonore <i>Sound level</i>		(2) dB(A)	38	38	39	
Moto-ventilateur <i>Fan motor</i>		Nombre <i>Number</i>	2	2	2	
		Diamètre <i>Diameter</i>	mm	457	457	457
		Débit d'air <i>Air flow</i>	m³/h	3300	3300	3300
Intensités <i>Total current</i>		Cond. max. service <i>Fan max. operating</i>	(4) A	2	2	2
		Démarrage <i>Locked rotor</i>	(5) A	-	-	-
		Max. service <i>Max. operating</i>	(6) A	-	-	-
		Démarrage <i>Locked rotor</i>	(5) A	46	64	74
		Max. service <i>Max. operating</i>	(6) A	7	10	12
Volume réservoir <i>Receiver volume</i>		dm³	4	7,8	7,8	
DESP 97/23/CE Cat. Risque <i>PED 97/23/EC Risk Cat.</i>			I	II	II	
Raccordements <i>Connections</i>		Liquide <i>Liquid</i>	inch	1/2"	1/2"	1/2"
		Aspiration <i>Suction</i>	inch	7/8"	7/8"	7/8"
Dimensions <i>Dimensions</i>		Longueur <i>Length</i>	A mm	1180	1180	1180
		Largeur <i>Width</i>	B mm	420	420	420
		Hauteur <i>Height</i>	C mm	1200	1200	1200
		Fixations <i>Setting</i>	E mm	804	804	804
Poids <i>Weight</i>		kg	146	157	160	



- (1) Conditions nominales : Température d'évaporation -35°C. Température extérieure +32°C. Surchauffe 10K.
 (2) Les niveaux de pression acoustique (en dB(A) à 10 mètres) sont indiqués en champ libre (voir page 3).
 (3) Intensité max. de fonctionnement du ventilateur, tension d'alimentation : 230V/~1/50Hz.
 (4) Intensité de démarrage (courant rotor bloqué) du compresseur, tension d'alimentation : C = 230V/~1/50Hz - A = 400V/~3/50Hz.
 (5) Intensité max. de fonctionnement du compresseur, tension d'alimentation : C = 230V/~1/50Hz - A = 400V/~3/50Hz.

- (1) Nominal capacities : Saturated suction temperature -35°C. Ambient air temperature +32°C. Superheat 10K.
 (2) The sound pressure levels (in dB(A) at 10 meters) are mentioned in free field (see page 3).
 (3) Available static pressure.
 (4) Max. operating current of fan, supply : 230V/~1/50Hz.
 (4) Locked Rotor current of compressor, supply : C = 230/~1/50, A = 400V/~3/50Hz.
 (5) Max. operating current of compressor, supply : C = 230/~1/50, A = 400V/~3/50Hz.

SELECTION et PERFORMANCES

SELECTION and PERFORMANCE DATA

APPLICATION MOYENNE TEMPERATURE
COMPRESSEURS HERMETIQUES

MEDIUM TEMPERATURE APPLICATION
HERMETIC COMPRESSORS

R404A

-20°C TEMPERATURE D'EVAPORATION
SATURATED SUCTION TEMPERATURE

WPH	Température ambiante Ambient temperature							
	27°C		32°C		37°C		42°C	
	Q	P	Q	P	Q	P	Q	P
	kW	kW	kW	kW	kW	kW	kW	kW
06Z	0,68	0,43	0,62	0,43	0,56	0,43	0,49	0,42
08Z	0,91	0,57	0,83	0,56	0,74	0,55	0,66	0,55
10Z	1,11	0,71	1,01	0,71	0,90	0,70	0,80	0,69
13Z	1,18	0,77	1,07	0,76	0,95	0,76	0,84	0,75
17Z	1,66	0,94	1,51	0,93	1,37	0,93	1,22	0,92
19Z	1,85	1,36	1,67	1,35	1,48	1,34	1,29	1,33
24Z	2,28	1,44	1,87	1,18	1,47	0,93	1,06	0,67
31Z	2,65	1,80	2,25	1,68	1,85	1,57	1,44	1,45
40Z	3,51	2,29	3,13	2,28	2,75	2,26	2,37	2,24
46Z	3,66	2,35	3,23	2,25	2,80	2,14	2,36	2,03
53Z	4,17	2,64	3,65	2,52	3,14	2,39	2,62	2,27
61Z	4,80	2,96	4,21	2,86	3,63	2,77	3,04	2,67
68Z	5,70	3,34	5,08	3,25	4,45	3,16	3,83	3,08
73Z	6,50	3,67	5,82	3,62	5,14	3,56	4,46	3,51

-5°C TEMPERATURE D'EVAPORATION
SATURATED SUCTION TEMPERATURE

WPH	Température ambiante Ambient temperature							
	27°C		32°C		37°C		42°C	
	Q	P	Q	P	Q	P	Q	P
	kW	kW	kW	kW	kW	kW	kW	kW
06Z	1,30	0,51	1,20	0,53	1,09	0,54	0,98	0,61
08Z	1,70	0,75	1,56	0,76	1,41	0,78	1,27	0,80
10Z	1,99	0,90	1,82	0,93	1,65	0,96	1,48	0,98
13Z	2,28	1,13	2,08	1,16	1,88	1,19	1,68	1,22
17Z	3,06	1,19	2,81	1,23	2,55	1,26	2,30	1,30
19Z	3,50	1,70	3,19	1,75	2,88	1,80	2,57	1,86
24Z	4,15	1,93	3,77	1,96	3,40	2,00	3,03	2,03
31Z	5,27	2,49	4,79	2,53	4,30	2,56	3,82	2,59
40Z	6,70	3,17	6,13	3,22	5,57	3,27	5,00	3,31
46Z	7,85	3,30	7,07	3,33	6,30	3,36	5,53	3,36
53Z	8,54	3,78	7,69	3,81	6,85	3,84	6,00	3,87
61Z	9,39	4,25	8,50	4,30	7,59	4,35	6,70	4,41
68Z	10,98	4,72	10,0	4,83	9,02	4,94	8,04	5,05
73Z	12,55	5,28	11,42	5,54	10,31	5,39	9,18	5,44

-15°C TEMPERATURE D'EVAPORATION
SATURATED SUCTION TEMPERATURE

WPH	Température ambiante Ambient temperature							
	27°C		32°C		37°C		42°C	
	Q	P	Q	P	Q	P	Q	P
	kW	kW	kW	kW	kW	kW	kW	kW
06Z	0,85	0,45	0,78	0,46	0,70	0,46	0,63	0,46
08Z	1,15	0,63	1,05	0,63	0,94	0,63	0,84	0,63
10Z	1,37	0,77	1,25	0,77	1,12	0,78	1,00	0,78
13Z	1,52	0,88	1,38	0,89	1,24	0,90	1,10	0,90
17Z	2,06	1,01	1,88	1,02	1,70	1,03	1,52	1,04
19Z	2,35	1,45	2,13	1,46	1,91	1,47	1,69	1,49
24Z	2,83	1,53	2,55	1,53	2,26	1,53	1,98	1,52
31Z	3,48	2,02	3,07	1,96	2,65	1,90	2,23	1,84
40Z	4,46	2,56	4,03	2,57	3,60	2,58	3,17	2,58
46Z	4,89	2,65	4,36	2,60	3,83	2,54	3,30	2,48
53Z	5,46	3,00	4,85	2,93	4,25	2,86	3,64	2,79
61Z	6,15	3,35	5,49	3,31	4,83	3,27	4,16	3,23
68Z	7,27	3,74	6,55	3,73	5,83	3,73	5,83	3,73
73Z	8,28	4,17	7,48	4,15	6,67	4,13	5,87	4,11

0°C TEMPERATURE D'EVAPORATION
SATURATED SUCTION TEMPERATURE

WPH	Température ambiante Ambient temperature							
	27°C		32°C		37°C		42°C	
	Q	P	Q	P	Q	P	Q	P
	kW	kW	kW	kW	kW	kW	kW	kW
06Z	1,56	0,55	1,43	0,57	1,31	0,59	1,29	0,62
08Z	2,01	0,81	1,85	0,84	1,68	0,86	1,52	0,89
10Z	2,34	0,99	2,14	1,03	1,95	1,06	1,75	1,10
13Z	2,69	1,26	2,46	1,30	2,22	1,34	-	-
17Z	3,64	1,30	3,35	1,34	3,05	1,39	2,75	1,44
19Z	4,15	1,87	3,79	1,94	3,43	2,00	3,07	2,07
24Z	4,84	2,14	4,42	2,19	3,99	2,25	-	-
31Z	6,25	2,75	5,71	2,82	5,18	2,89	4,64	2,95
40Z	7,98	3,52	7,33	3,59	6,68	3,65	6,02	3,71
46Z	9,56	3,66	8,66	3,73	7,75	3,79	6,84	3,85
53Z	10,31	4,22	9,32	4,30	8,32	4,37	7,33	4,44
61Z	11,24	4,78	10,19	4,87	9,15	4,95	8,10	5,03
68Z	13,10	5,31	11,97	5,46	10,85	5,61	-	-
73Z	15,04	5,91	13,74	6,00	12,43	6,09	11,12	6,18

-10°C TEMPERATURE D'EVAPORATION
SATURATED SUCTION TEMPERATURE

WPH	Température ambiante Ambient temperature							
	27°C		32°C		37°C		42°C	
	Q	P	Q	P	Q	P	Q	P
	kW	kW	kW	kW	kW	kW	kW	kW
06Z	1,06	0,48	0,97	0,49	0,88	0,50	0,79	0,51
08Z	1,41	0,69	1,29	0,70	1,17	0,70	1,05	0,71
10Z	1,67	0,83	1,52	0,85	1,38	0,86	1,23	0,88
13Z	1,89	1,00	1,72	1,02	1,55	1,04	1,38	1,06
17Z	2,53	1,09	2,31	1,12	2,10	1,14	1,88	1,17
19Z	2,60	1,56	2,64	1,59	2,38	1,63	2,12	1,66
24Z	3,48	1,72	3,15	1,74	2,82	1,76	2,50	1,78
31Z	4,35	2,25	3,91	2,24	3,46	2,23	3,02	2,22
40Z	5,52	2,86	5,03	2,88	4,54	2,91	4,05	2,94
46Z	6,29	2,30	5,64	2,95	5,00	2,94	4,35	2,93
53Z	6,92	3,37	6,20	3,36	5,49	3,34	4,77	3,32
61Z	7,69	3,77	6,92	3,78	6,15	3,80	5,39	3,81
68Z	9,03	4,20	8,20	4,26	7,35	4,31	6,51	4,37
73Z	10,30	4,71	9,35	4,72	8,39	4,74	7,44	4,76

+5°C TEMPERATURE D'EVAPORATION
SATURATED SUCTION TEMPERATURE

WPH	Température ambiante Ambient temperature							
	27°C		32°C		37°C		42°C	
	Q	P	Q	P	Q	P	Q	P
	kW	kW	kW	kW	kW	kW	kW	kW
06Z	1,84	0,60	1,69	0,62	1,55	0,65	1,41	0,67
08Z	2,35	0,89	2,16	0,92	1,97	0,96	1,78	0,99
10Z	2,70	1,09	2,47	1,13	2,25	1,17	-	-
13Z	3,12	1,41	2,85	1,46	-	-	-	-
17Z	4,26	1,41	3,92	1,47	3,58	1,53	3,24	1,59
19Z	4,85	2,07	4,43	2,14	4,01	2,22	-	-
24Z	5,55	2,38	5,07	2,44	-	-	-	-
31Z	7,30	3,04	6,70	3,13	6,09	3,21	-	-
40Z	9,36	3,91	8,61	3,98	7,87	4,06	-	-
46Z	11,44	4,06	10,39	4,15	9,34	4,24	8,28	4,33
53Z	12,22	4,72	11,07	4,82	9,92	4,93	-	-
61Z	13,21	5,48	12,01	5,48	10,80	5,58	-	-
68Z	15,40	5,98	14,13	6,15	-	-	-	-
73Z	17,78	6,61	16,28	6,73	14,77	6,85	-	-

Puissance frigorifique Q en kW
Puissance absorbée P en kW
Performances au R404A avec 10K surchauffe

Cooling capacity Q in kW
Input Power P in kW
Performance data with R404A, 10K superheat

SELECTION et PERFORMANCES

SELECTION and PERFORMANCE DATA

APPLICATION MOYENNE TEMPERATURE
COMPRESSEURS HERMETIQUES

MEDIUM TEMPERATURE APPLICATION
HERMETIC COMPRESSORS

R134a

-15°C TEMPERATURE D'EVAPORATION
SATURATED SUCTION TEMPERATURE

WPH	Température ambiante Ambient temperature							
	27°C		32°C		37°C		42°C	
	Q	P	Q	P	Q	P	Q	P
	kW	kW	kW	kW	kW	kW	kW	kW
06V	0,70	0,41	0,64	0,41	0,58	0,41	0,52	0,42
09V	0,84	0,50	0,77	0,51	0,69	0,51	0,61	0,51
11V	1,19	0,63	1,08	0,64	0,97	0,64	0,86	0,64
18V	1,59	0,84	1,45	0,84	1,31	0,84	1,17	0,85
25V	2,37	1,22	2,15	1,23	1,94	1,23	1,73	1,23
34V	3,11	1,41	2,84	1,42	2,57	1,42	2,31	1,43
43V	3,75	1,70	3,42	1,70	3,10	1,71	2,78	1,71

0°C TEMPERATURE D'EVAPORATION
SATURATED SUCTION TEMPERATURE

WPH	Température ambiante Ambient temperature							
	27°C		32°C		37°C		42°C	
	Q	P	Q	P	Q	P	Q	P
	kW	kW	kW	kW	kW	kW	kW	kW
06V	1,36	0,58	1,26	0,60	1,15	0,61	1,05	0,63
09V	1,82	0,81	1,68	0,83	1,54	0,85	1,40	0,88
11V	2,26	0,98	2,08	1,01	1,90	1,03	1,72	1,06
18V	3,79	1,39	3,50	1,42	3,22	1,46	2,93	1,50
25V	4,63	1,84	4,27	1,89	3,92	1,93	3,56	1,98
34V	7,14	2,20	6,62	2,26	6,10	2,33	5,58	2,39
43V	8,27	2,72	7,66	2,79	7,06	2,87	6,45	2,95

-10°C TEMPERATURE D'EVAPORATION
SATURATED SUCTION TEMPERATURE

WPH	Température ambiante Ambient temperature							
	27°C		32°C		37°C		42°C	
	Q	P	Q	P	Q	P	Q	P
	kW	kW	kW	kW	kW	kW	kW	kW
06V	0,89	0,47	0,81	0,48	0,74	0,48	0,66	0,49
09V	1,14	0,61	1,05	0,62	0,95	0,63	0,85	0,63
11V	1,51	0,75	1,38	0,76	1,25	0,76	1,12	0,77
18V	2,29	1,03	2,10	1,04	1,91	1,05	1,72	1,06
25V	3,03	1,40	2,78	1,42	2,52	1,43	2,26	1,45
34V	4,24	1,68	3,90	1,70	3,56	1,72	3,22	1,74
43V	5,09	0,85	4,63	1,46	4,16	2,06	3,70	2,67

+5°C TEMPERATURE D'EVAPORATION
SATURATED SUCTION TEMPERATURE

WPH	Température ambiante Ambient temperature							
	27°C		32°C		37°C		42°C	
	Q	P	Q	P	Q	P	Q	P
	kW	kW	kW	kW	kW	kW	kW	kW
06V	1,65	0,63	1,53	0,65	1,40	0,68	1,28	0,70
09V	2,19	0,91	2,03	0,94	1,86	0,97	1,69	1,00
11V	2,67	1,12	2,46	1,15	2,25	1,19	-	-
18V	4,57	1,57	4,24	1,62	3,91	1,68	3,58	1,73
25V	5,51	2,13	5,09	2,20	4,68	2,26	4,27	2,33
34V	8,83	2,47	8,22	2,56	7,60	2,66	6,99	2,75
43V	10,25	3,10	9,52	3,21	8,80	3,33	8,07	3,44

-5°C TEMPERATURE D'EVAPORATION
SATURATED SUCTION TEMPERATURE

WPH	Température ambiante Ambient temperature							
	27°C		32°C		37°C		42°C	
	Q	P	Q	P	Q	P	Q	P
	kW	kW	kW	kW	kW	kW	kW	kW
06V	1,11	0,53	1,02	0,54	0,93	0,55	0,84	0,56
09V	1,47	0,71	1,35	0,73	1,23	0,74	1,11	0,75
11V	1,87	0,86	1,72	0,88	1,57	0,90	1,41	0,91
18V	3,02	1,21	2,79	1,23	2,55	1,26	2,31	1,28
25V	3,80	1,60	3,49	1,63	3,19	1,66	2,88	1,69
34V	5,59	1,94	5,17	1,98	4,74	2,02	4,32	2,06
43V	6,72	0,54	6,07	1,78	5,42	3,01	4,78	4,25

SELECTION et PERFORMANCES

SELECTION and PERFORMANCE DATA

APPLICATION MOYENNE TEMPERATURE
COMPRESSEURS SCROLL

MEDIUM TEMPERATURE APPLICATION
SCROLL COMPRESSORS

R404A

-15°C TEMPERATURE D'EVAPORATION
SATURATED SUCTION TEMPERATURE

WPH	Température ambiante Ambient temperature							
	27°C		32°C		37°C		42°C	
	Q	P	Q	P	Q	P	Q	P
ZB15Z	3,23	1,40	2,92	1,62	2,61	1,84	2,30	2,07
ZB21Z	4,54	2,13	4,18	2,38	3,82	2,64	3,46	2,89
ZB26Z	5,30	2,50	4,87	2,77	4,44	3,05	4,01	3,33
ZB(D)30Z	6,13	2,93	5,61	3,27	5,08	3,61	4,56	3,94
ZB38Z	7,26	3,91	6,63	4,32	5,99	4,74	5,35	5,15
ZB(D)45Z	8,61	4,35	7,86	4,82	7,11	5,28	-	-

0°C TEMPERATURE D'EVAPORATION
SATURATED SUCTION TEMPERATURE

WPH	Température ambiante Ambient temperature							
	27°C		32°C		37°C		42°C	
	Q	P	Q	P	Q	P	Q	P
ZB15Z	5,57	1,46	5,11	1,64	4,66	1,82	4,20	1,99
ZB21Z	7,56	2,38	6,98	2,61	6,40	2,83	5,83	3,06
ZB26Z	8,91	2,75	8,25	3,01	7,60	3,26	6,94	3,52
ZB(D)30Z	10,14	3,29	9,37	3,58	8,60	3,88	-	-
ZB38Z	11,84	4,43	10,91	4,79	9,97	5,16	-	-
ZB(D)45Z	14,08	4,93	12,98	5,34	-	-	-	-

-10°C TEMPERATURE D'EVAPORATION
SATURATED SUCTION TEMPERATURE

WPH	Température ambiante Ambient temperature							
	27°C		32°C		37°C		42°C	
	Q	P	Q	P	Q	P	Q	P
ZB15Z	3,91	1,42	3,57	1,62	3,24	1,83	2,90	2,03
ZB21Z	5,44	2,21	4,97	2,46	4,55	2,71	4,10	2,95
ZB26Z	6,38	2,57	5,87	2,85	5,37	3,12	4,87	3,39
ZB(D)30Z	7,33	3,05	6,73	3,37	6,12	3,70	5,52	4,02
ZB38Z	8,63	4,07	7,88	4,47	7,14	4,87	6,39	5,27
ZB(D)45Z	10,28	4,54	9,43	4,99	8,58	5,45	-	-

+5°C TEMPERATURE D'EVAPORATION
SATURATED SUCTION TEMPERATURE

WPH	Température ambiante Ambient temperature							
	27°C		32°C		37°C		42°C	
	Q	P	Q	P	Q	P	Q	P
ZB15Z	6,53	1,50	6,02	1,67	5,51	1,84	5,00	2,01
ZB21Z	8,82	2,47	8,19	2,69	7,56	2,91	-	-
ZB26Z	10,38	2,85	9,64	3,09	8,90	3,34	-	-
ZB(D)30Z	11,74	3,42	10,87	3,71	10,00	4,00	-	-
ZB38Z	13,60	4,61	12,55	4,96	-	-	-	-
ZB(D)45Z	16,23	5,13	15,00	5,52	-	-	-	-

-5°C TEMPERATURE D'EVAPORATION
SATURATED SUCTION TEMPERATURE

WPH	Température ambiante Ambient temperature							
	27°C		32°C		37°C		42°C	
	Q	P	Q	P	Q	P	Q	P
ZB15Z	4,69	1,44	4,29	1,63	3,90	1,82	3,50	2,01
ZB21Z	6,47	2,30	5,97	2,54	5,47	2,78	4,96	3,01
ZB26Z	7,54	2,66	6,96	2,92	6,38	3,19	5,80	3,46
ZB(D)30Z	8,64	3,17	7,96	3,49	7,28	3,80	6,60	4,12
ZB38Z	10,15	4,25	9,31	4,63	8,48	5,01	7,64	5,40
ZB(D)45Z	12,09	4,73	11,12	5,17	10,15	5,60	-	-

SELECTION et PERFORMANCES

SELECTION and PERFORMANCE DATA

APPLICATION BASSE TEMPERATURE
COMPRESSEURS HERMETIQUES

LOW TEMPERATURE APPLICATION
HERMETIC COMPRESSORS

R404A

-40°C TEMPERATURE D'EVAPORATION
SATURATED SUCTION TEMPERATURE

WPL	Température ambiante Ambient temperature							
	27°C		32°C		37°C		42°C	
	Q	P	Q	P	Q	P	Q	P
	kW	kW	kW	kW	kW	kW	kW	kW
04Z	0,40	0,49	0,35	0,48	0,30	0,46	0,24	0,45
06Z	0,73	1,13	0,60	0,93	0,47	0,72	0,34	0,52
08Z	0,82	1,86	0,67	1,53	0,53	1,20	0,38	0,86
11Z	1,13	2,07	0,93	1,70	0,72	1,33	0,52	0,96
16Z	2,48	3,18	2,04	2,62	1,60	2,05	1,15	1,48
22Z	3,25	4,01	2,67	3,29	2,09	2,58	1,51	1,86

-25°C TEMPERATURE D'EVAPORATION
SATURATED SUCTION TEMPERATURE

WPL	Température ambiante Ambient temperature							
	27°C		32°C		37°C		42°C	
	Q	P	Q	P	Q	P	Q	P
	kW	kW	kW	kW	kW	kW	kW	kW
04Z	0,96	0,79	0,85	0,80	0,75	0,81	0,64	0,83
06Z	1,31	1,10	1,18	1,10	1,05	1,11	0,93	1,11
08Z	2,03	1,70	1,81	1,69	1,60	1,68	1,39	1,67
11Z	2,54	2,15	2,27	2,14	2,01	2,12	1,75	2,11
16Z	4,21	2,88	3,79	2,85	3,36	2,82	2,93	2,79
22Z	5,18	3,50	4,65	3,47	4,12	3,43	3,59	3,40

-35°C TEMPERATURE D'EVAPORATION
SATURATED SUCTION TEMPERATURE

WPL	Température ambiante Ambient temperature							
	27°C		32°C		37°C		42°C	
	Q	P	Q	P	Q	P	Q	P
	kW	kW	kW	kW	kW	kW	kW	kW
04Z	0,56	0,58	0,49	0,58	0,42	0,57	0,35	0,57
06Z	0,79	0,84	0,71	0,83	0,62	0,81	0,54	0,79
08Z	1,14	1,29	0,99	1,25	0,84	1,21	0,68	1,17
11Z	1,46	1,60	1,28	1,54	1,09	1,48	0,90	1,42
16Z	2,51	2,30	2,20	2,17	1,90	2,04	1,59	1,90
22Z	3,27	2,92	2,87	2,75	2,47	2,59	2,07	2,42

-20°C TEMPERATURE D'EVAPORATION
SATURATED SUCTION TEMPERATURE

WPL	Température ambiante Ambient temperature							
	27°C		32°C		37°C		42°C	
	Q	P	Q	P	Q	P	Q	P
	kW	kW	kW	kW	kW	kW	kW	kW
04Z	1,20	0,91	1,07	0,93	0,93	0,95	0,81	0,97
06Z	1,61	1,25	1,46	1,26	1,31	1,28	1,15	1,30
08Z	2,54	1,94	2,29	1,94	2,04	1,95	1,79	1,95
11Z	3,16	2,48	2,85	2,49	2,54	2,50	2,24	2,51
16Z	5,36	3,27	4,85	3,29	4,33	3,32	3,82	3,34
22Z	6,45	3,94	5,83	3,97	5,20	3,99	4,58	4,02

-30°C TEMPERATURE D'EVAPORATION
SATURATED SUCTION TEMPERATURE

WPL	Température ambiante Ambient temperature							
	27°C		32°C		37°C		42°C	
	Q	P	Q	P	Q	P	Q	P
	kW	kW	kW	kW	kW	kW	kW	kW
04Z	0,75	0,68	0,66	0,69	0,58	0,69	0,49	0,69
06Z	1,03	0,96	0,93	0,96	0,83	0,95	0,72	0,95
08Z	1,56	1,49	1,38	1,46	1,20	1,44	1,02	1,41
11Z	1,97	1,86	1,75	1,83	1,53	1,79	1,30	1,75
16Z	3,25	2,57	2,90	2,48	2,54	2,40	2,19	2,32
22Z	4,11	3,16	3,65	3,06	3,20	2,97	2,74	2,87

SELECTION et PERFORMANCES

SELECTION and PERFORMANCE DATA

APPLICATION BASSE TEMPERATURE
COMPRESSEURS SCROLL

LOW TEMPERATURE APPLICATION
SCROLL COMPRESSORS

R404A

-40°C TEMPERATURE D'EVAPORATION
SATURATED SUCTION TEMPERATURE

	Température ambiante Ambient temperature								
	27°C		32°C		37°C		42°C		
	Q	P	Q	P	Q	P	Q	P	
WPL	kW	kW	kW	kW	kW	kW	kW	kW	kW
ZF11Z	1,92	1,89	1,76	2,08	1,60	2,26	1,45	2,45	
ZF15Z	2,59	2,36	2,39	2,62	2,19	2,89	2,00	3,15	
ZF18Z	3,19	3,05	2,92	3,36	2,64	3,66	2,36	3,97	

-25°C TEMPERATURE D'EVAPORATION
SATURATED SUCTION TEMPERATURE

	Température ambiante Ambient temperature								
	27°C		32°C		37°C		42°C		
	Q	P	Q	P	Q	P	Q	P	
WPL	kW	kW	kW	kW	kW	kW	kW	kW	kW
ZF11Z	3,67	2,15	3,38	2,32	3,09	2,50	2,80	2,67	
ZF15Z	5,15	2,97	4,70	3,25	4,25	3,52	3,79	3,80	
ZF18Z	5,97	3,68	5,47	3,97	4,98	4,26	4,48	4,55	

-35°C TEMPERATURE D'EVAPORATION
SATURATED SUCTION TEMPERATURE

	Température ambiante Ambient temperature								
	27°C		32°C		37°C		42°C		
	Q	P	Q	P	Q	P	Q	P	
WPL	kW	kW	kW	kW	kW	kW	kW	kW	kW
ZF11Z	2,43	1,94	2,24	2,13	2,05	2,31	1,86	2,50	
ZF15Z	3,37	2,54	3,09	2,81	2,81	3,08	2,53	3,35	
ZF18Z	3,96	3,23	3,64	3,53	3,31	3,84	2,99	4,15	

-20°C TEMPERATURE D'EVAPORATION
SATURATED SUCTION TEMPERATURE

	Température ambiante Ambient temperature								
	27°C		32°C		37°C		42°C		
	Q	P	Q	P	Q	P	Q	P	
WPL	kW	kW	kW	kW	kW	kW	kW	kW	kW
ZF11Z	4,44	2,29	4,08	2,46	3,73	2,63	3,38	2,81	
ZF15Z	6,21	3,22	5,67	3,49	5,14	3,76	4,60	4,03	
ZF18Z	7,18	3,95	6,61	4,23	6,03	4,51	5,45	4,79	

-30°C TEMPERATURE D'EVAPORATION
SATURATED SUCTION TEMPERATURE

	Température ambiante Ambient temperature								
	27°C		32°C		37°C		42°C		
	Q	P	Q	P	Q	P	Q	P	
WPL	kW	kW	kW	kW	kW	kW	kW	kW	kW
ZF11Z	2,99	2,03	2,77	2,22	2,54	2,40	2,31	2,58	
ZF15Z	4,18	2,74	3,83	3,02	3,49	3,30	3,15	3,58	
ZF18Z	4,92	3,45	4,53	3,75	4,14	4,04	3,75	4,34	



178, rue du Fauge - Z.I. Les Paluds - BP 1152 13782 Aubagne Cedex - France
Tél. +33 4 42 18 05 00 - Fax +33 4 42 18 05 02 - Fax Export : +33 4 42 18 05 09

Le fabricant se réserve le droit de procéder à toutes modification sans préavis.
L'image montrée en page de couverture est uniquement à titre indicatif et n'est pas contractuelle

Manufacturer reserves the right to change any product specifications without notice.
The cover photo is solely for illustration purposes and not contractually binding.
English version is a translation of the french original version which prevails in all cases.

Doc. Réf : B9_QUIETIS_G_PFI_I9021